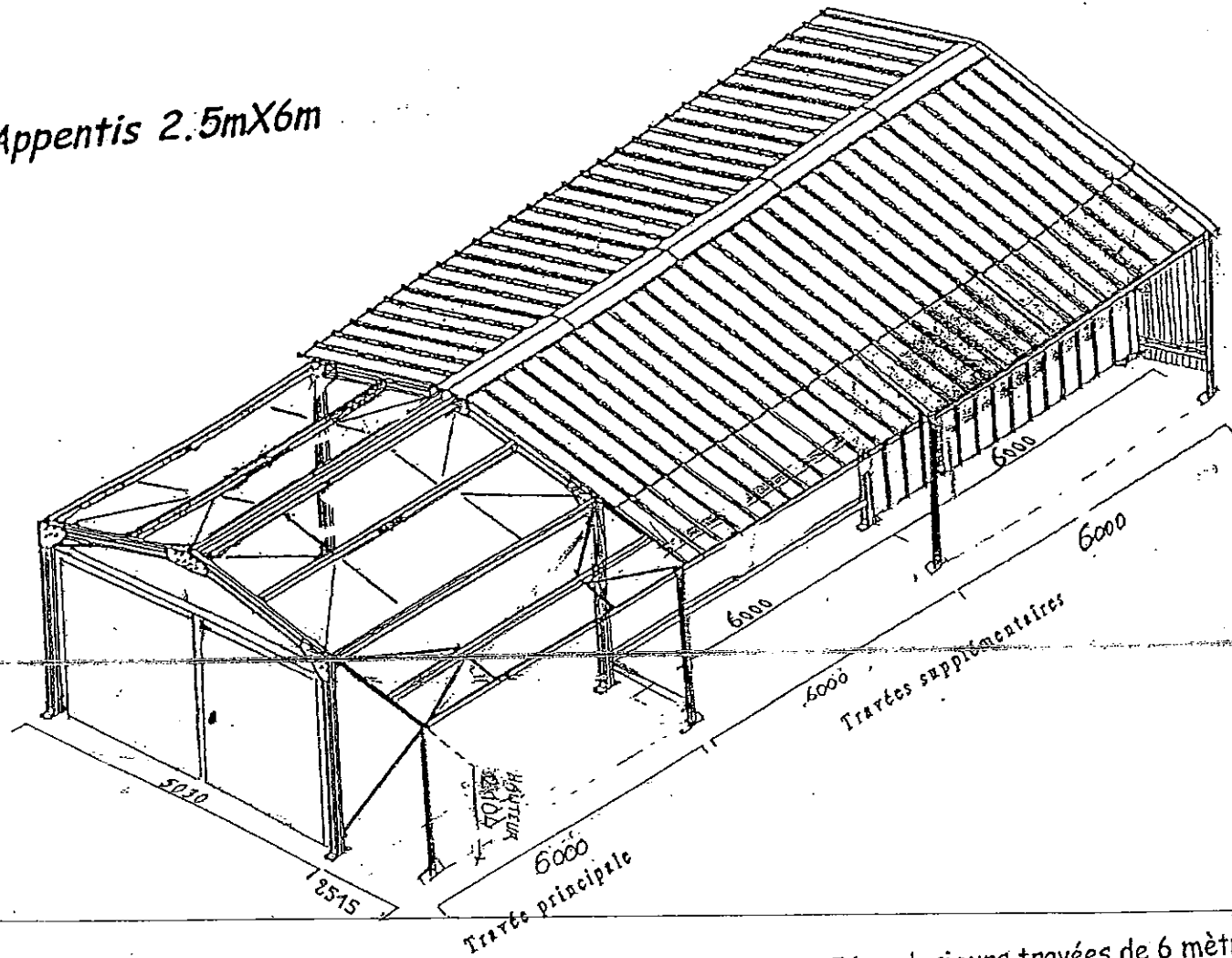
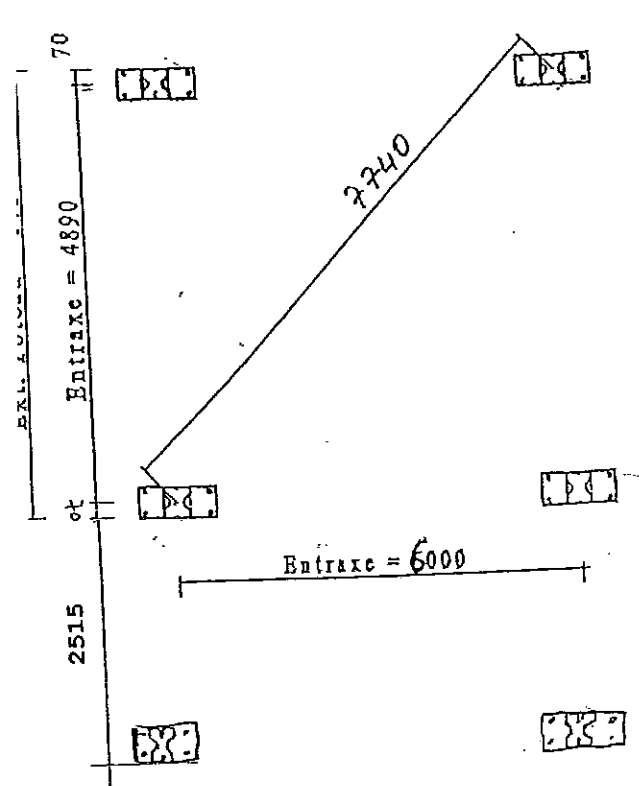


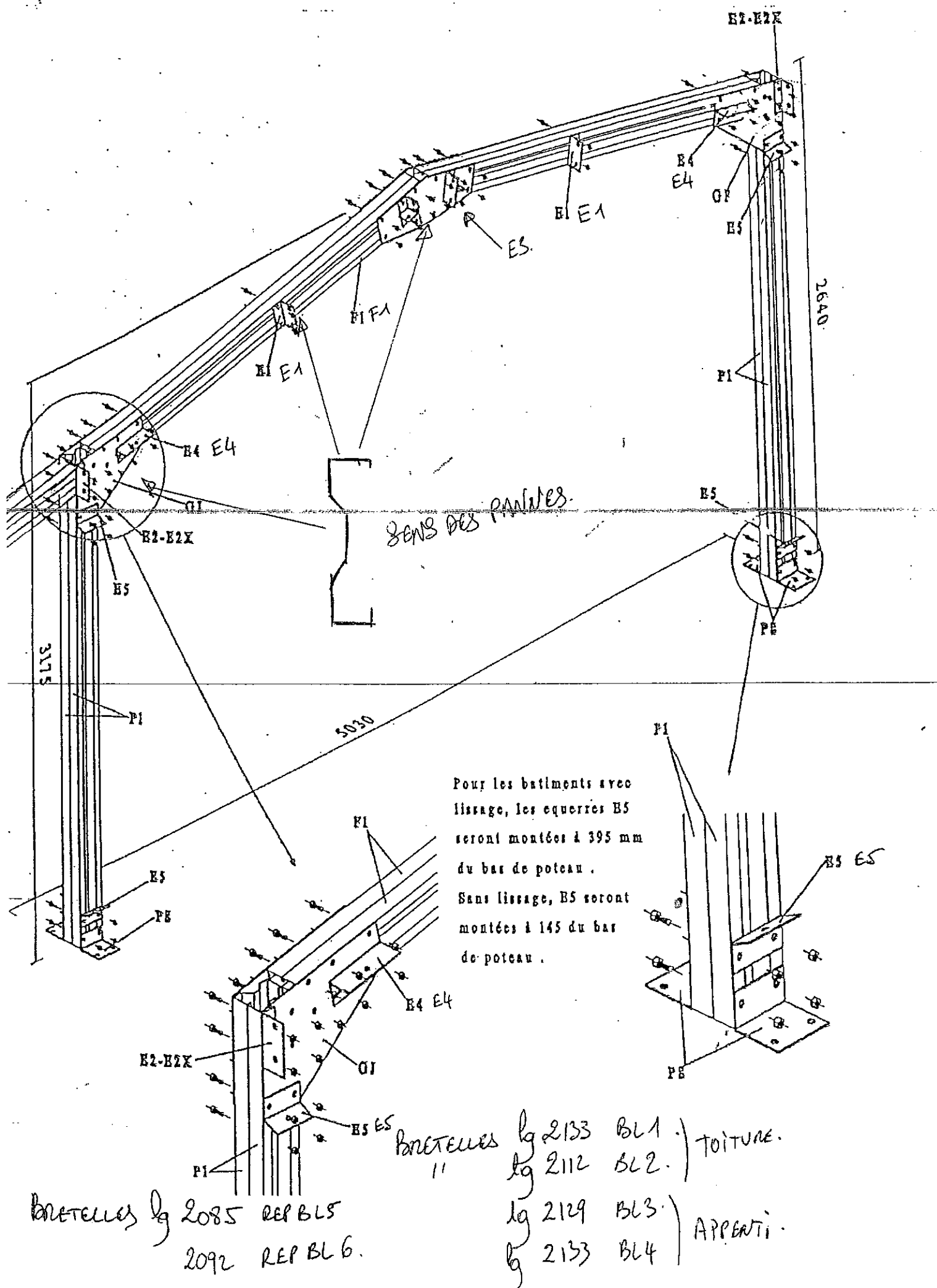
Appentis 2.5mX6m



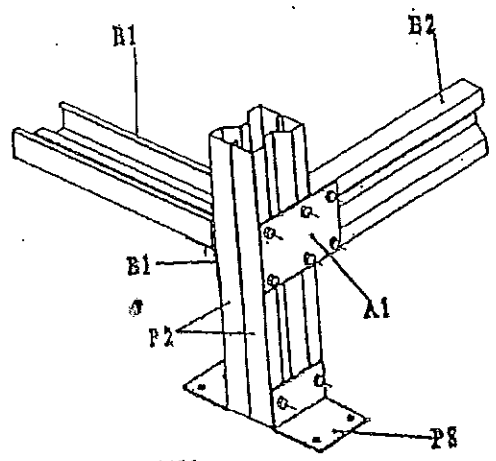
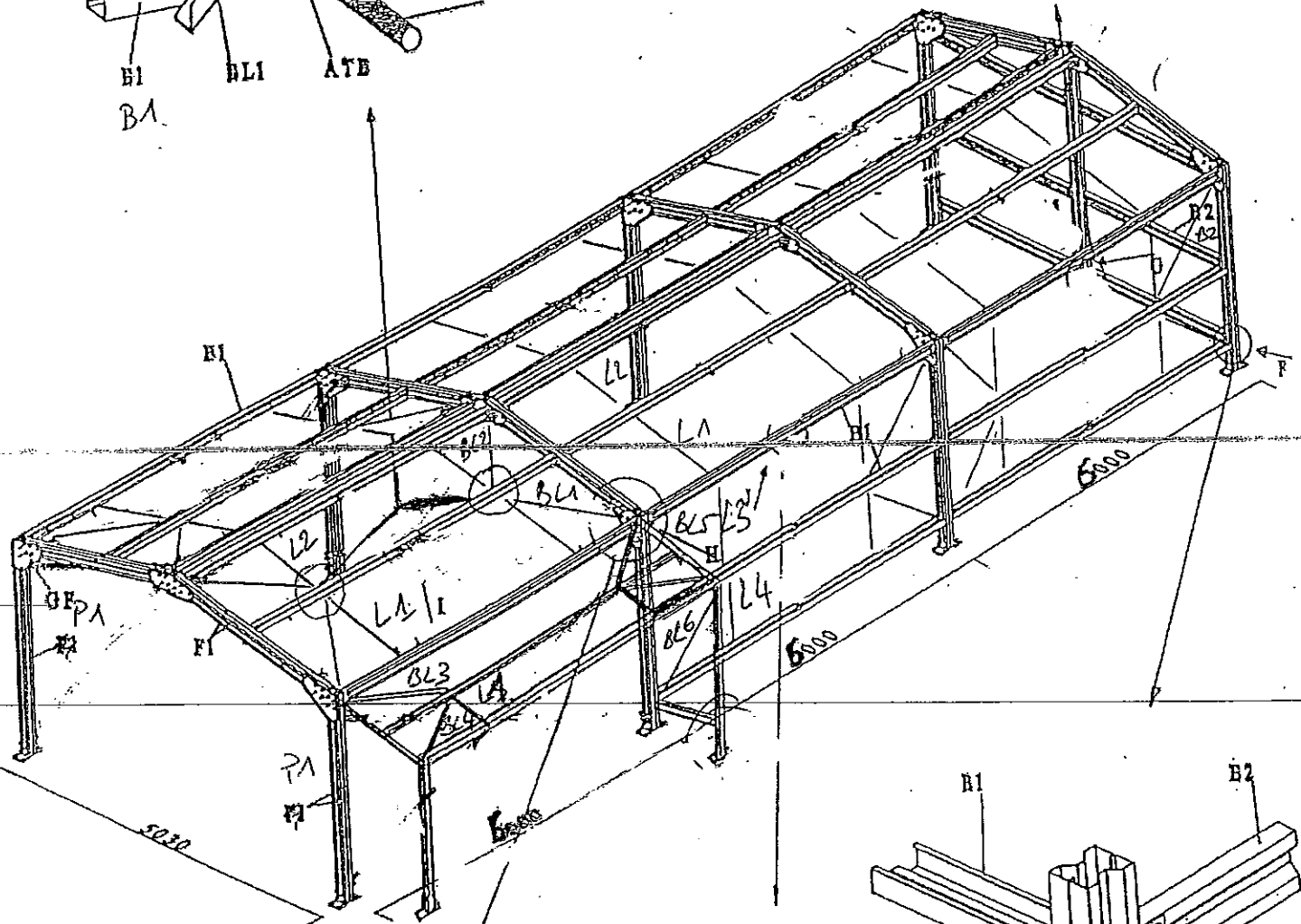
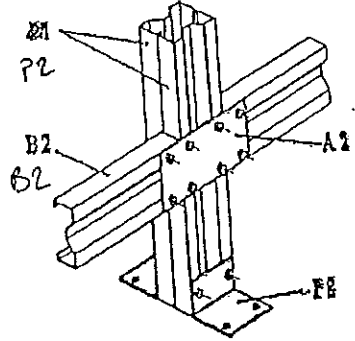
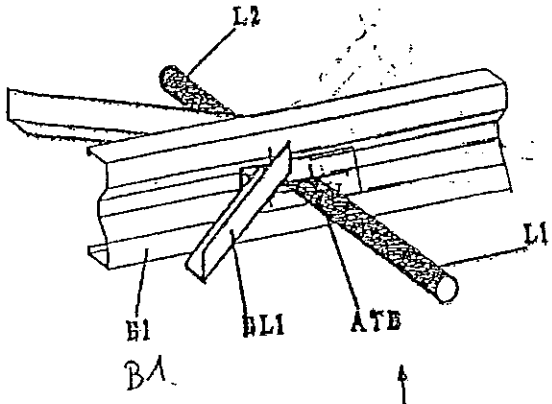
Cette notice est valable pour le BUCHET56 simple et le BUCHET56 a plusieurs travées de 6 mètres



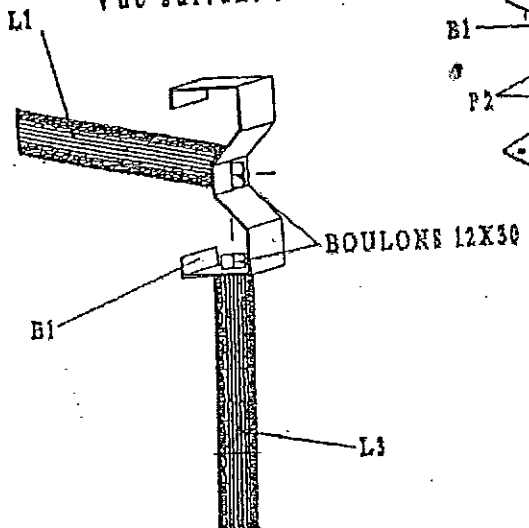
**JORIS IDE SUD OUEST**  
 Zone Industrielle  
 40700 HAGETMAU  
 Tél. 05 58 79 80 90 - Fax 05 58 79 86 02  
 SAS Capital de 500 000 €  
 RCS Mt de Marsan 491 114 088  
 APE 273 E  
 TVA FR 61 491 114 088



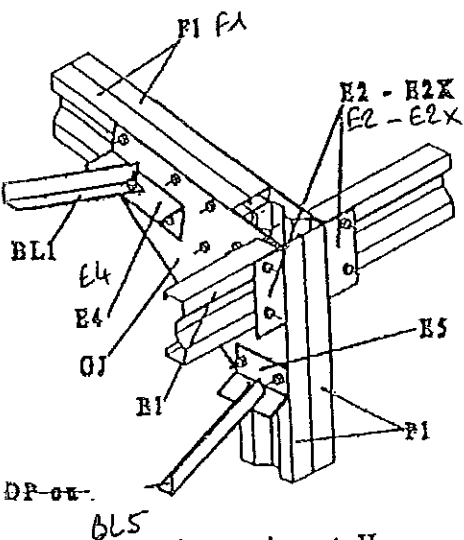
Vue suivant I



Vue suivant J



Vue suivant F

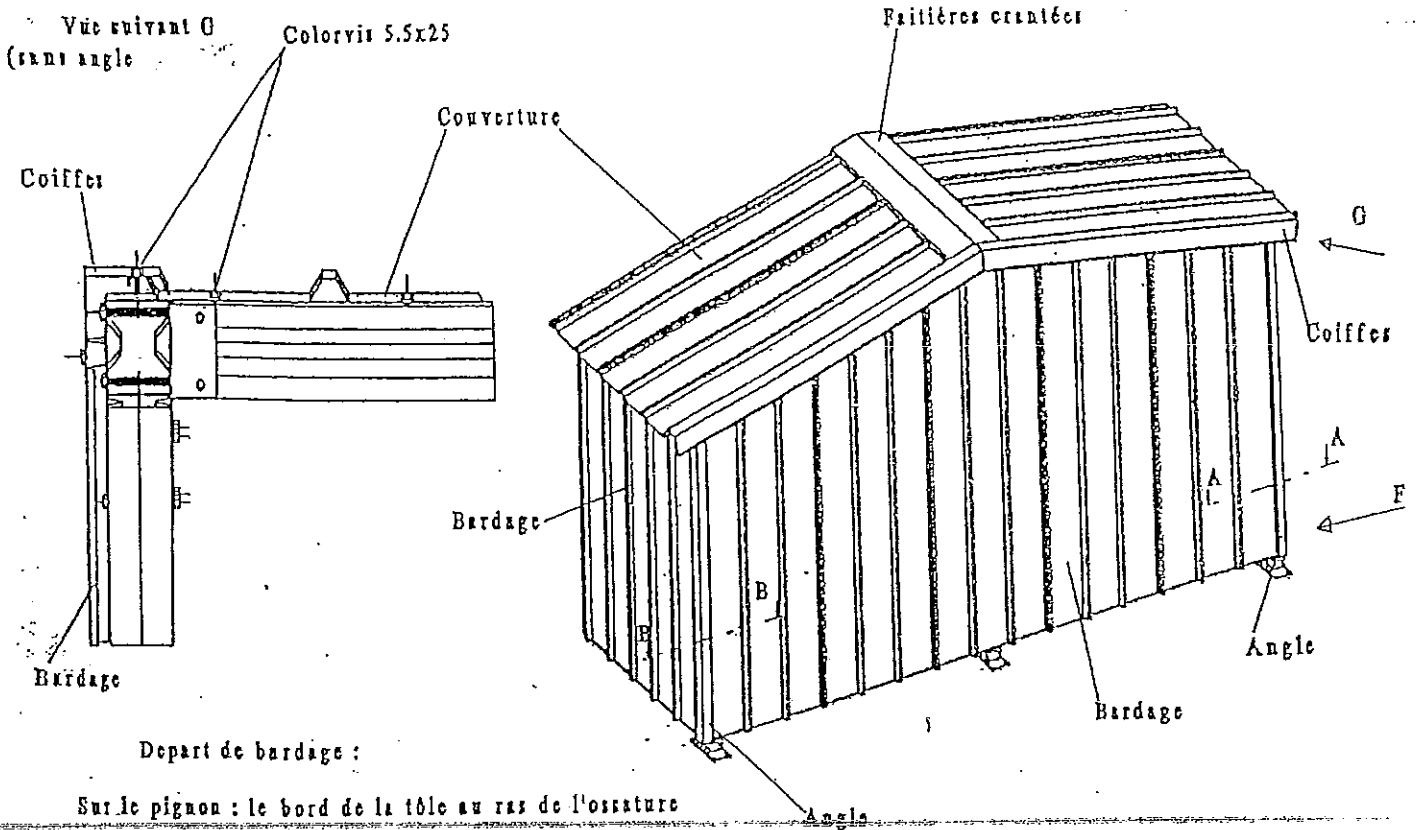


Vue suivant H

Liens lg 1368 REP L1  
 Liens lg 1049 REP L2

Liens lg 1170 REP L3  
 Liens lg 970 REP L4

Depart de couverture : l'axe de la dernière onde de la tôle au ras de l'ossature



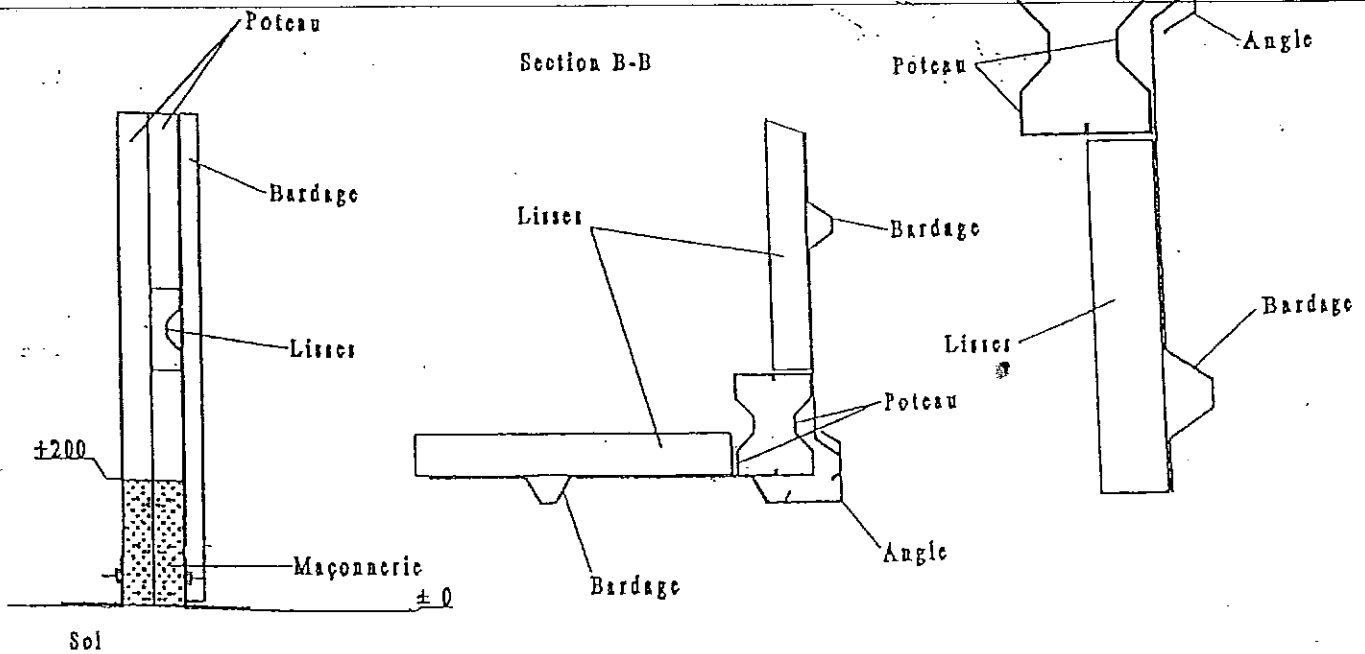
Depart de bardage :

Sur le pignon : le bord de la tôle au ras de l'ossature

Sur l'avant et l'arrière : l'axe de la dernière onde de la tôle au ras de l'ossature

Vue suivant F

Section A-A



Par souci d'amélioration nous nous réservons le droit de modifier, sans préavis, les spécifications des produits décrits ci dessus.