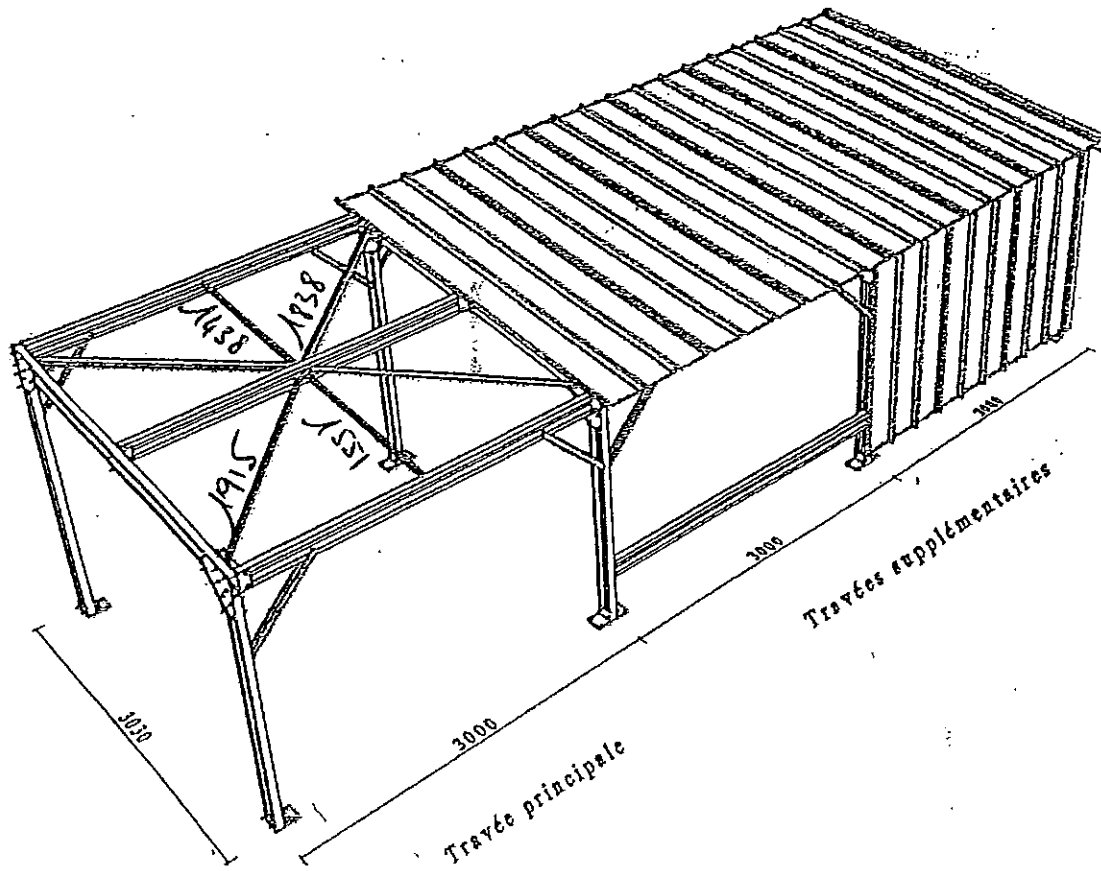


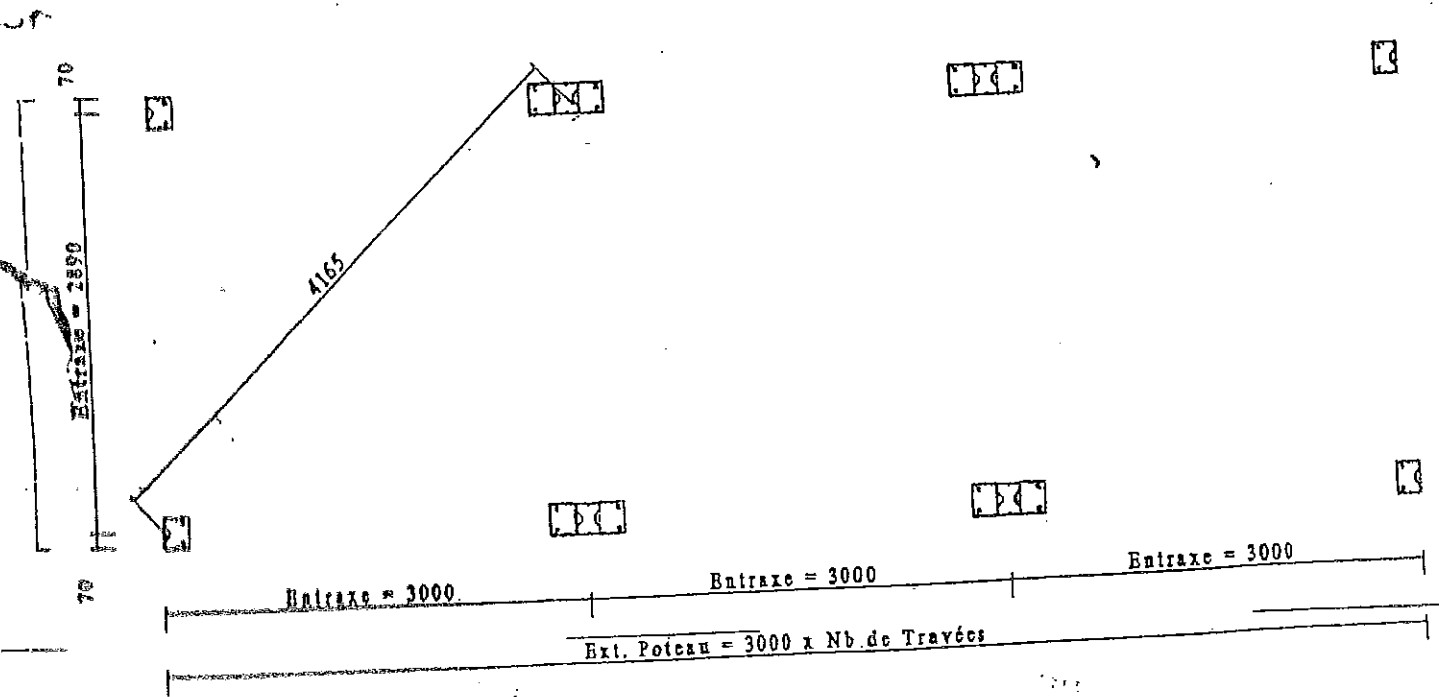
A 33

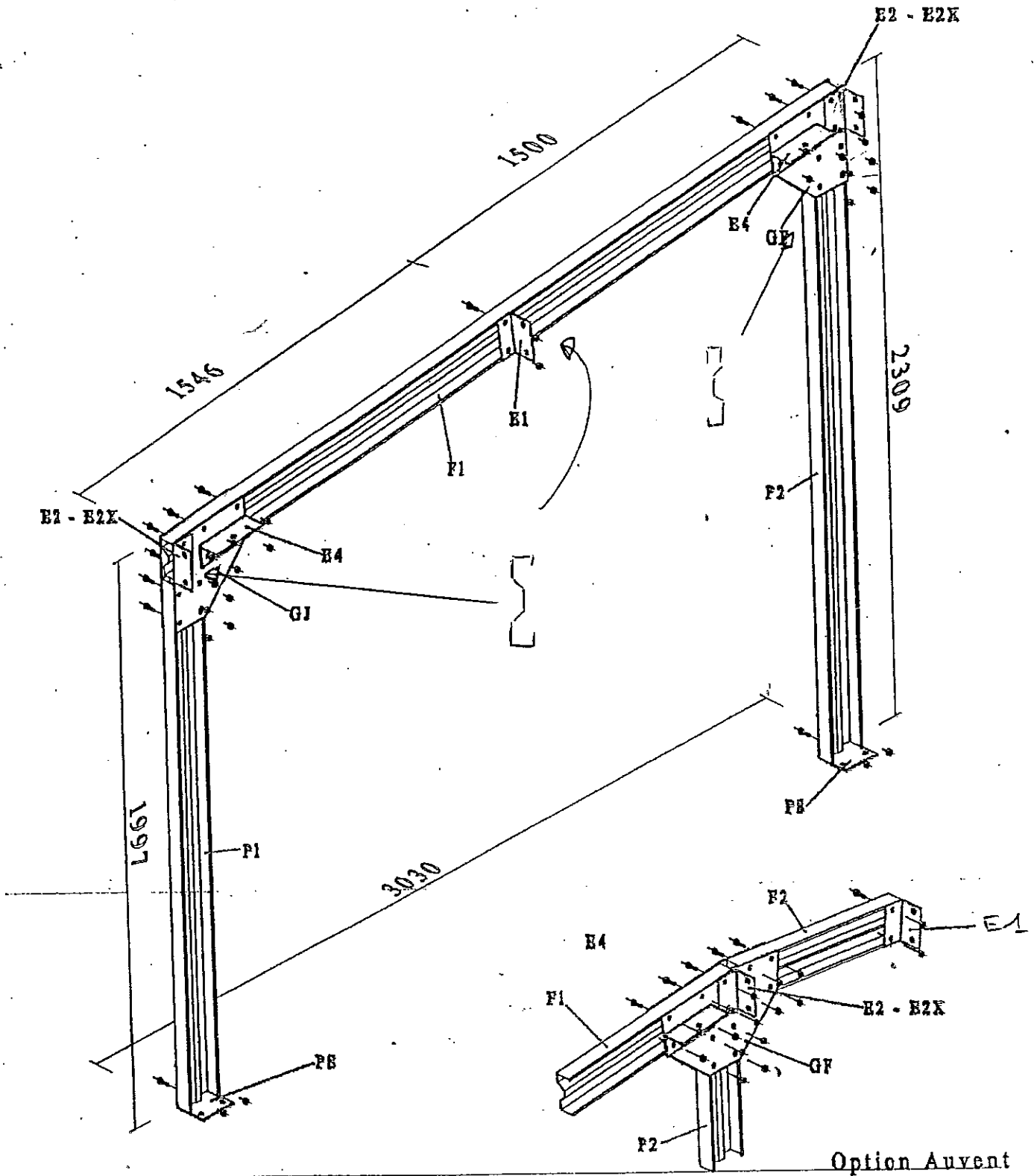
ABRI 3x3

Notice de Montage

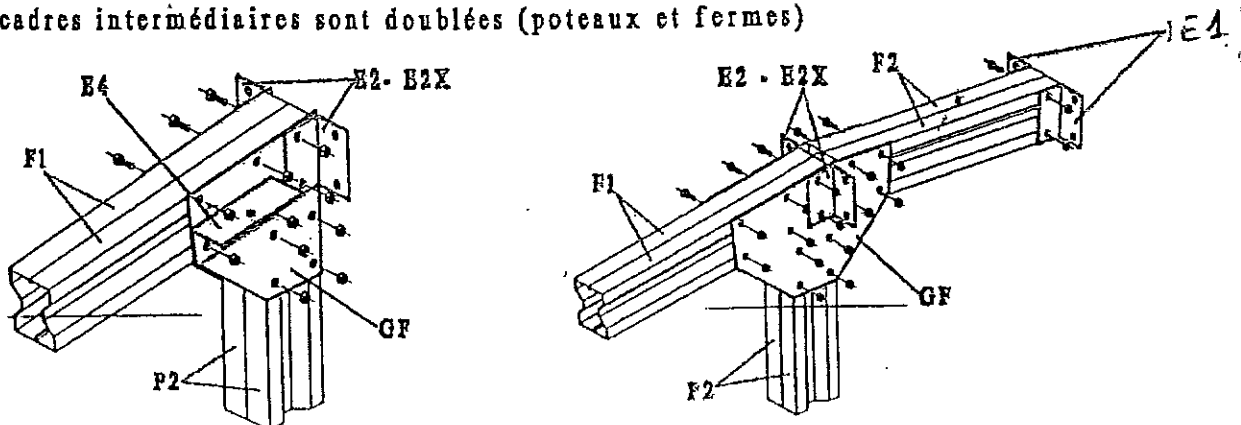


Plan d'implantation

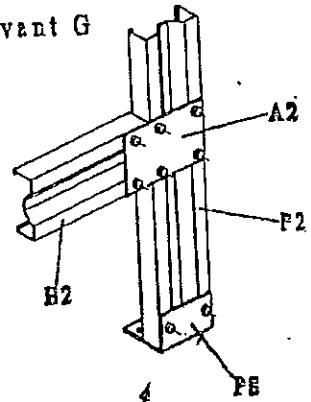




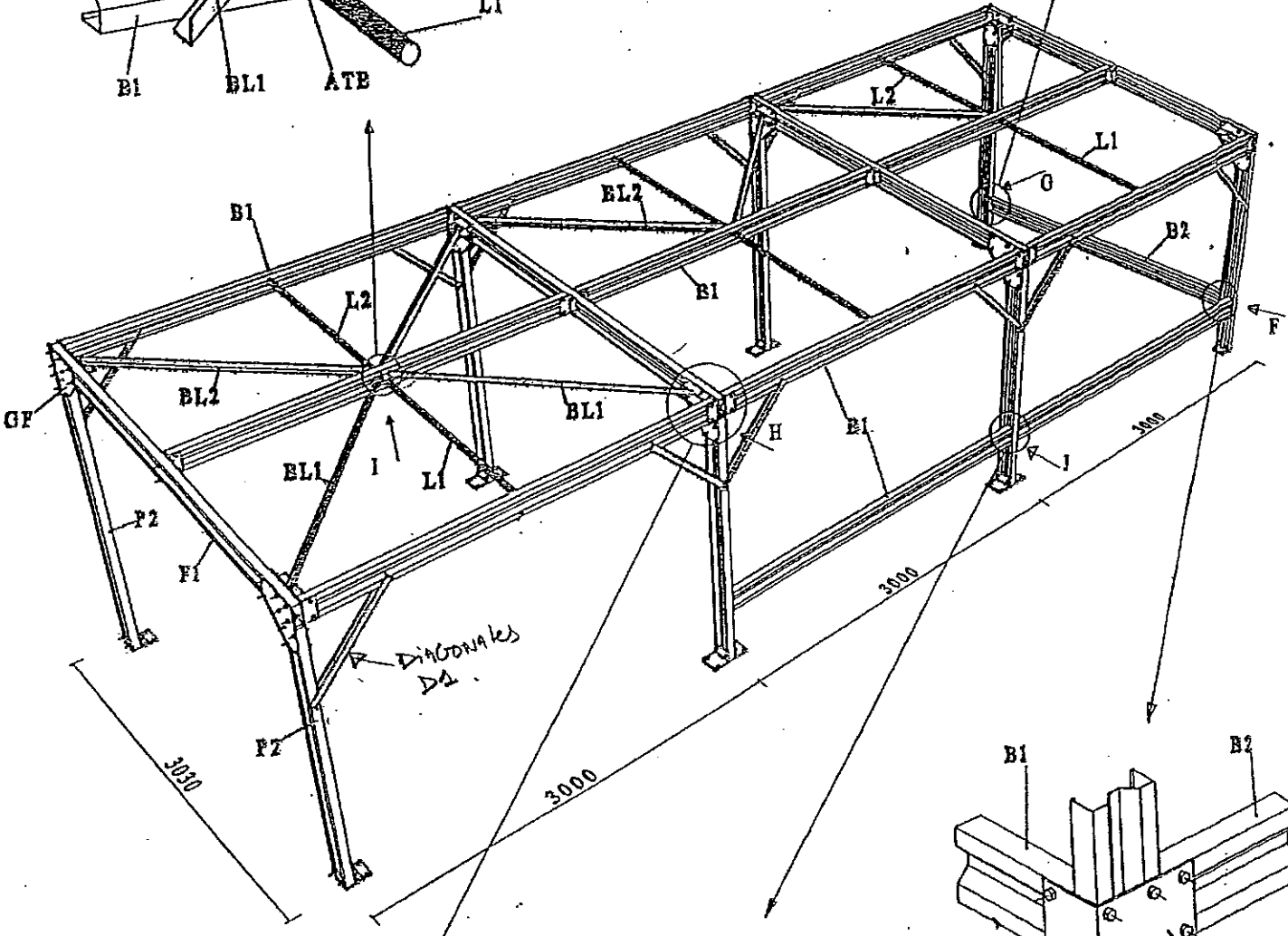
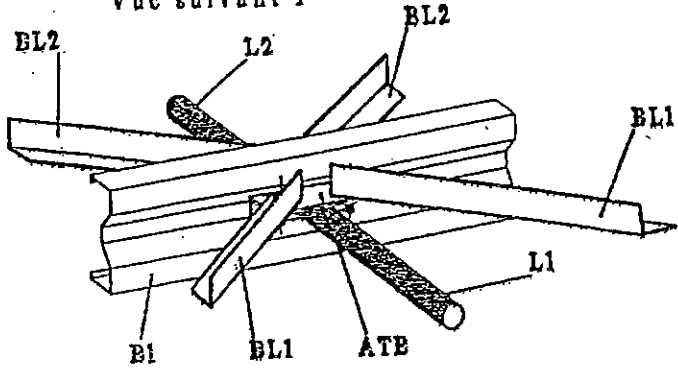
Pour tous les abris multitravées, les cadres d'extrémité sont simples et les cadres intermédiaires sont doublés (poteaux et fermes)



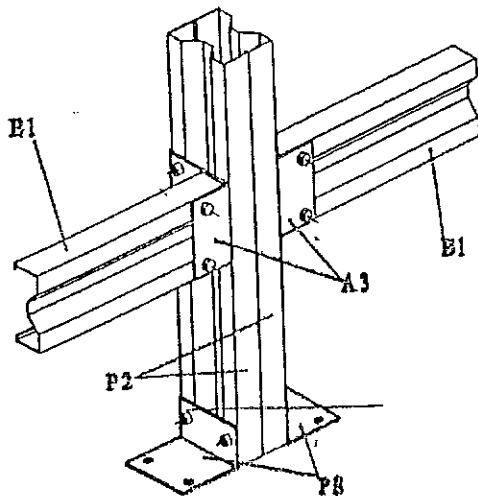
Vue suivant G



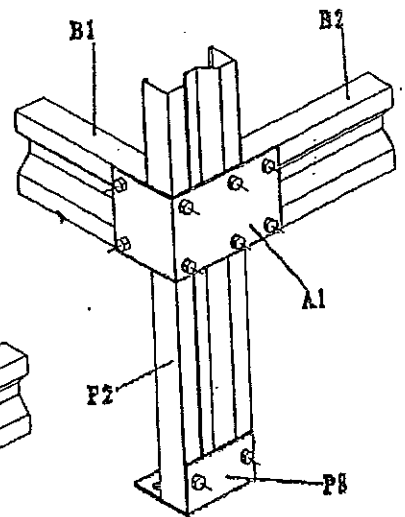
Vue suivant I



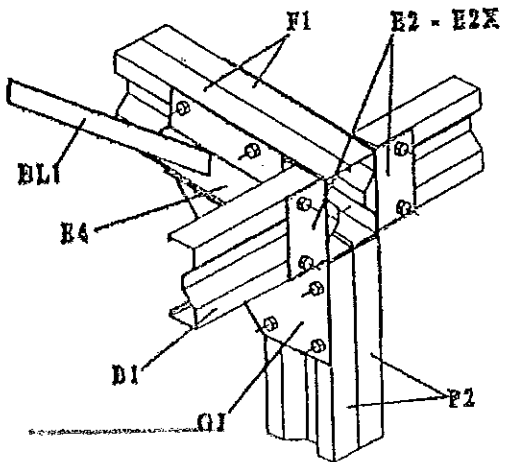
Vue suivant J



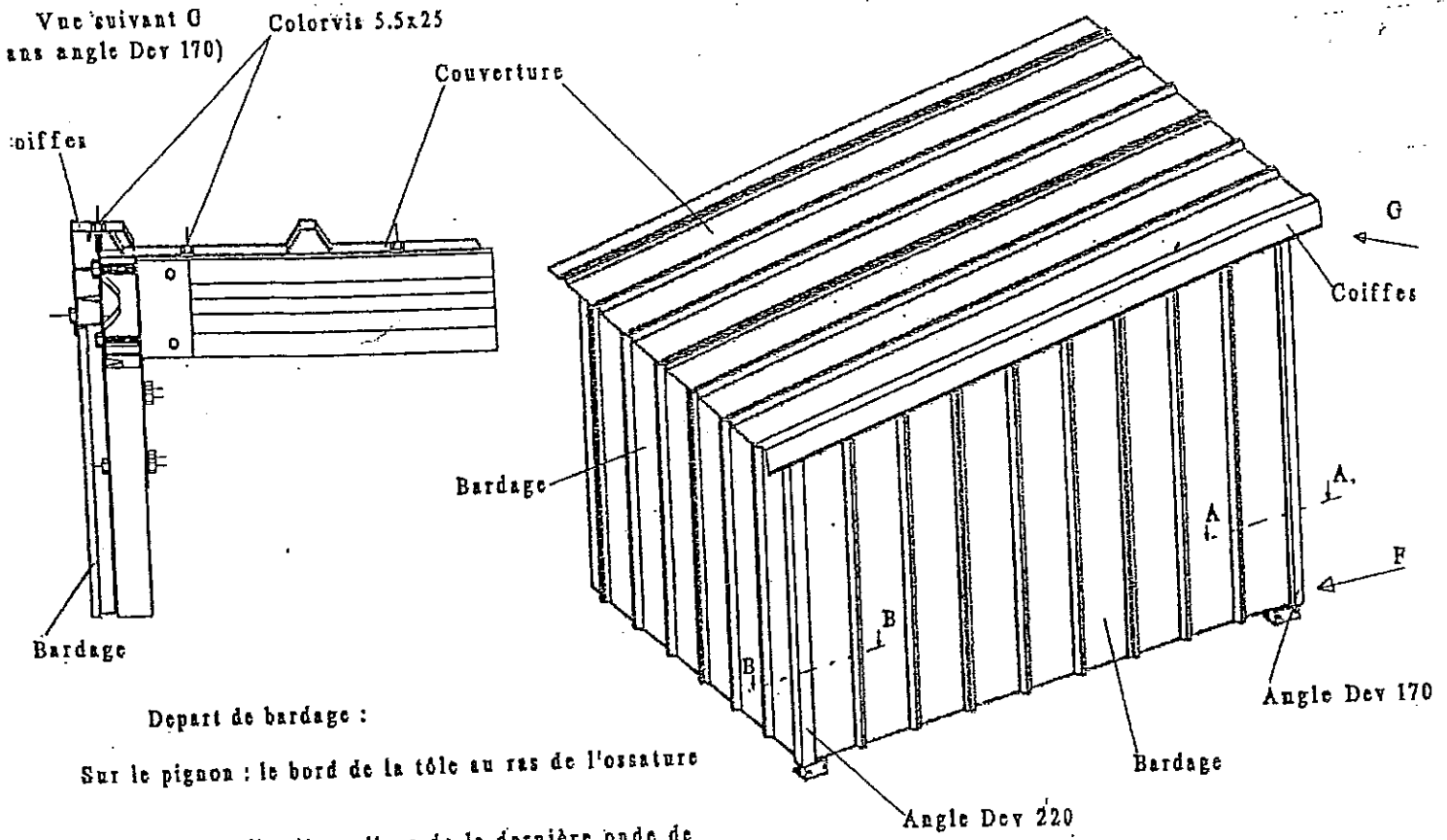
Vue suivant F



Vue suivant H



Depart de couverture : l'axe de la dernière onde de la tôle au ras de l'ossature

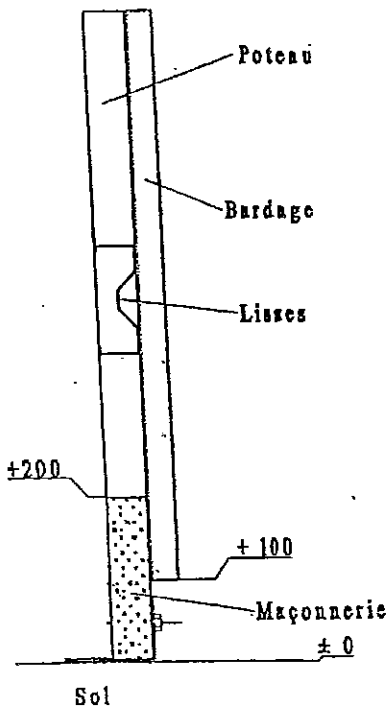


Depart de bardage :

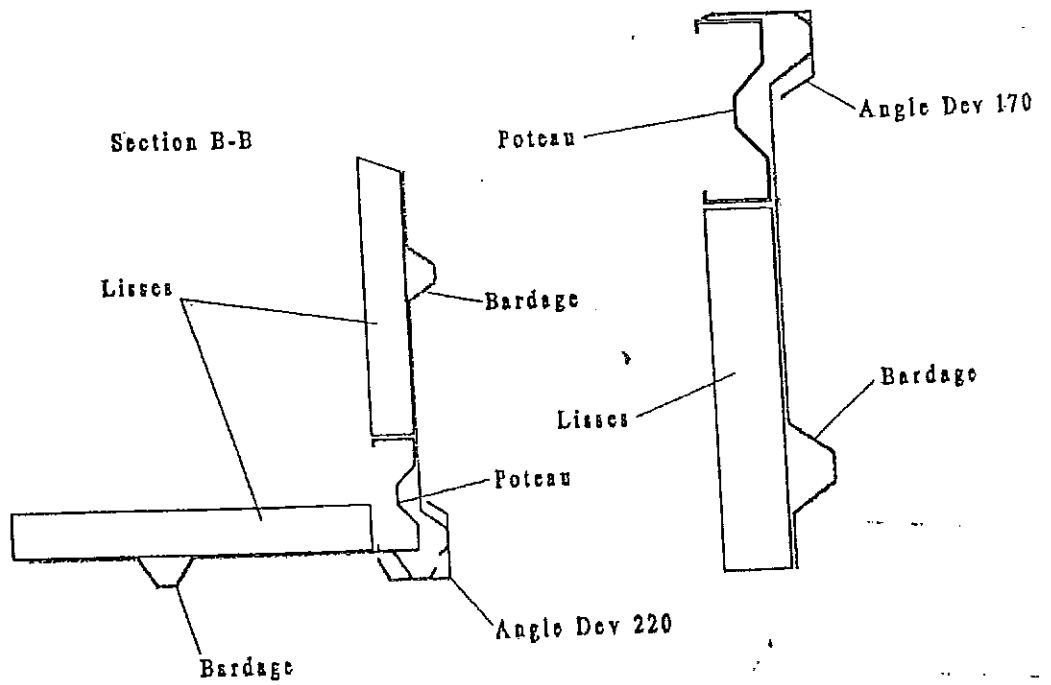
Sur le pignon : le bord de la tôle au ras de l'ossature

Sur l'avant et l'arrière : l'axe de la dernière onde de la tôle au ras de l'ossature

Vue suivant F



Section B-B



Par souci d'amélioration nous nous réservons le droit de modifier, sans préavis, les spécifications des produits décrits ci dessus.