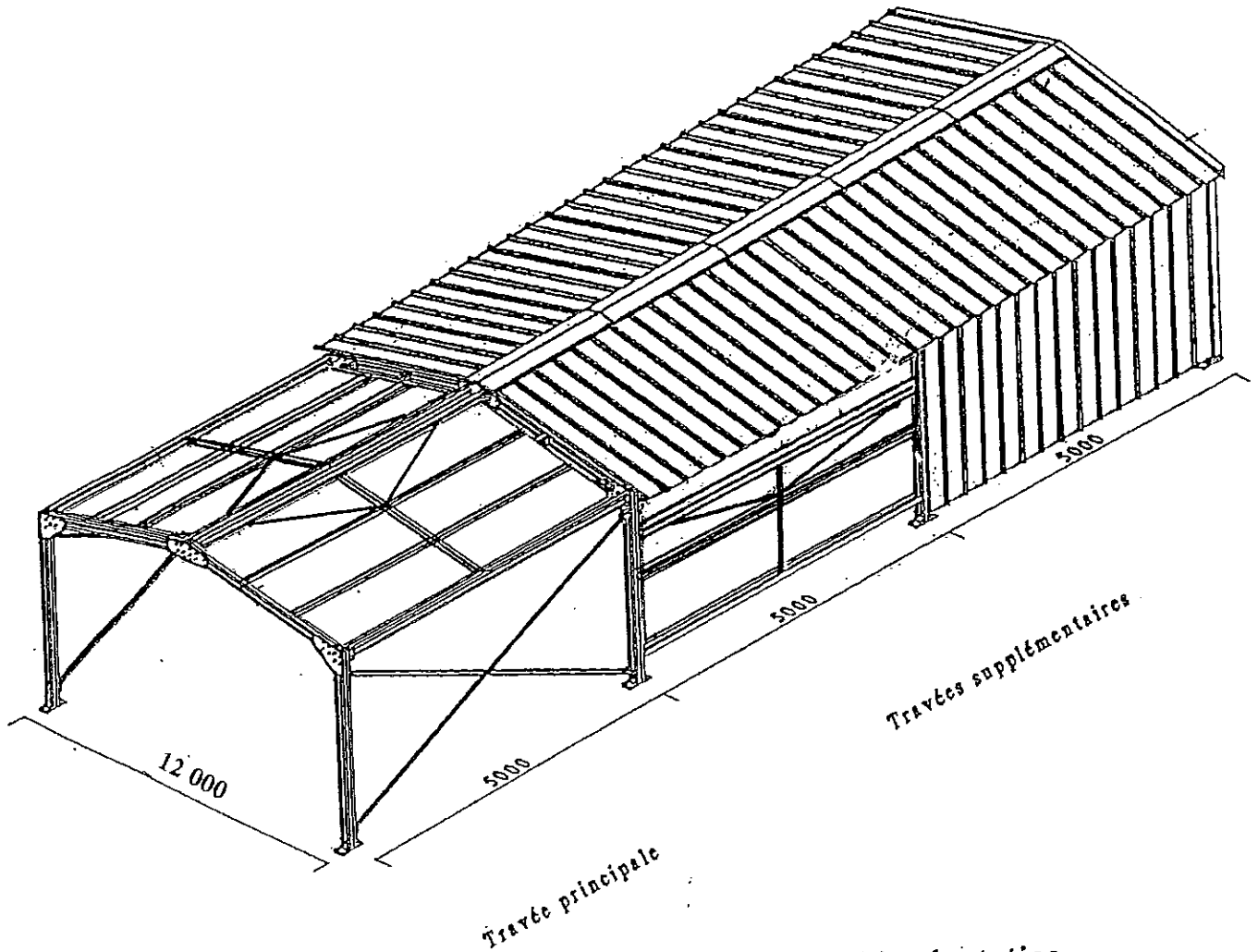


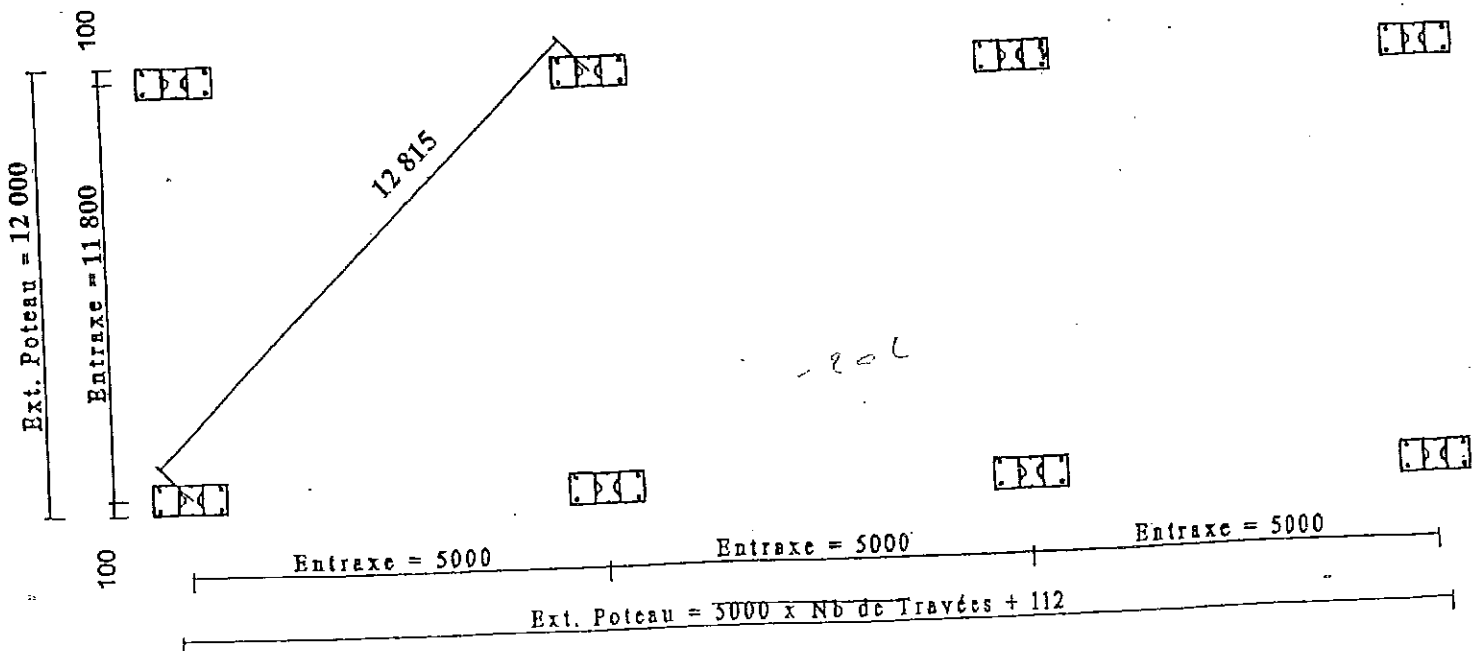
BATIMENT 12 000 travée de 5 000

DP 125

Notice de montage

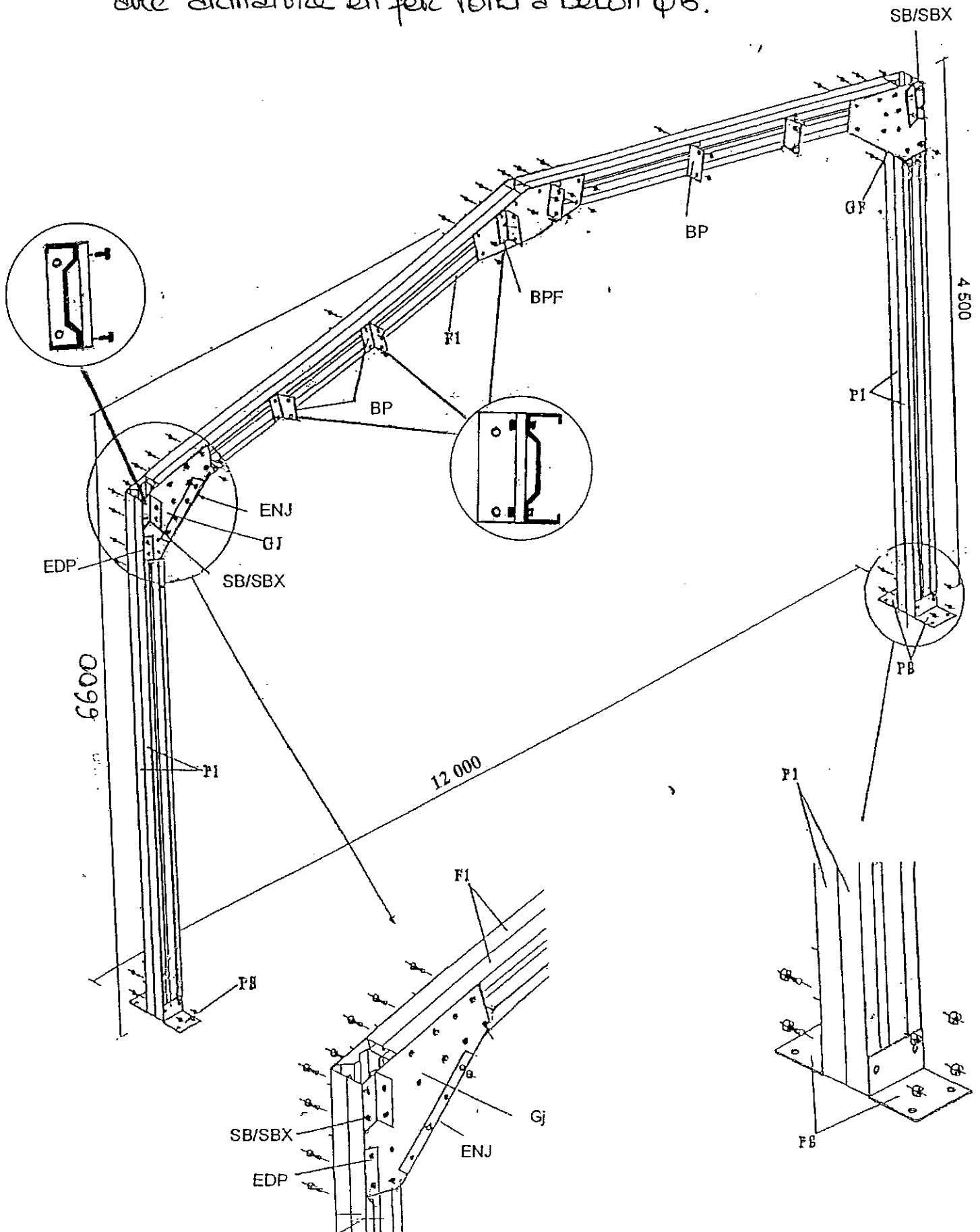


Plan d'implantation

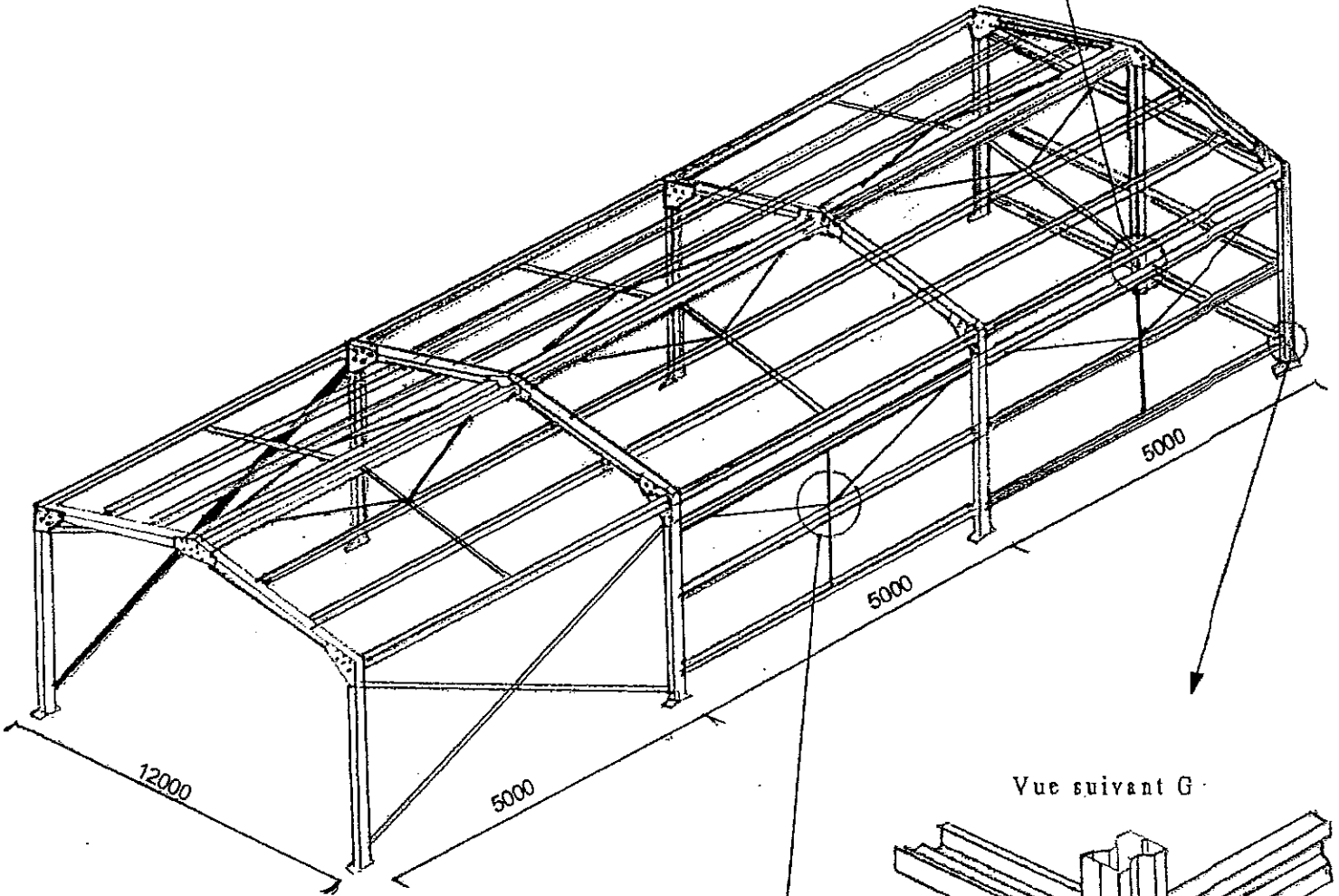
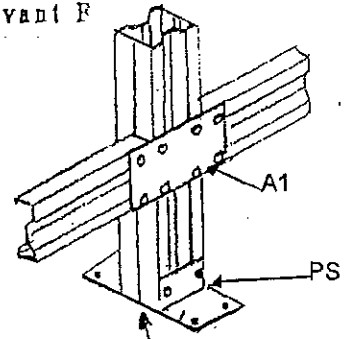


* ATTENTION

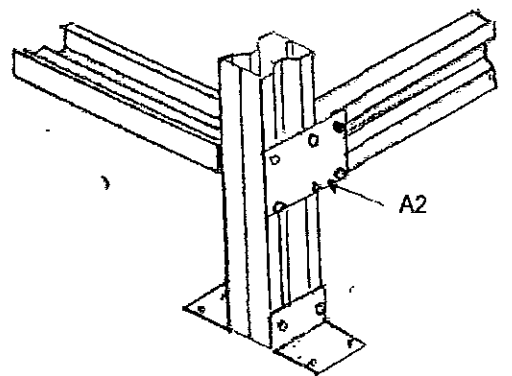
ENFONCEMENT DE 500mm dans le sol
Remplir les poteaux de béton
avec armature en fer rond à béton $\phi 6$.



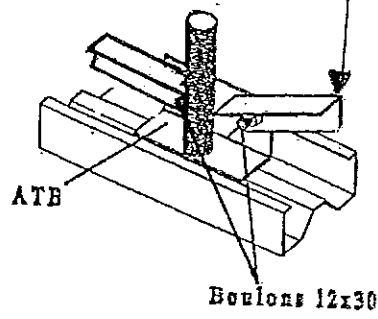
Vue suivant F



Vue suivant G



Vue suivant J



12000

5000

5000

5000

ATB

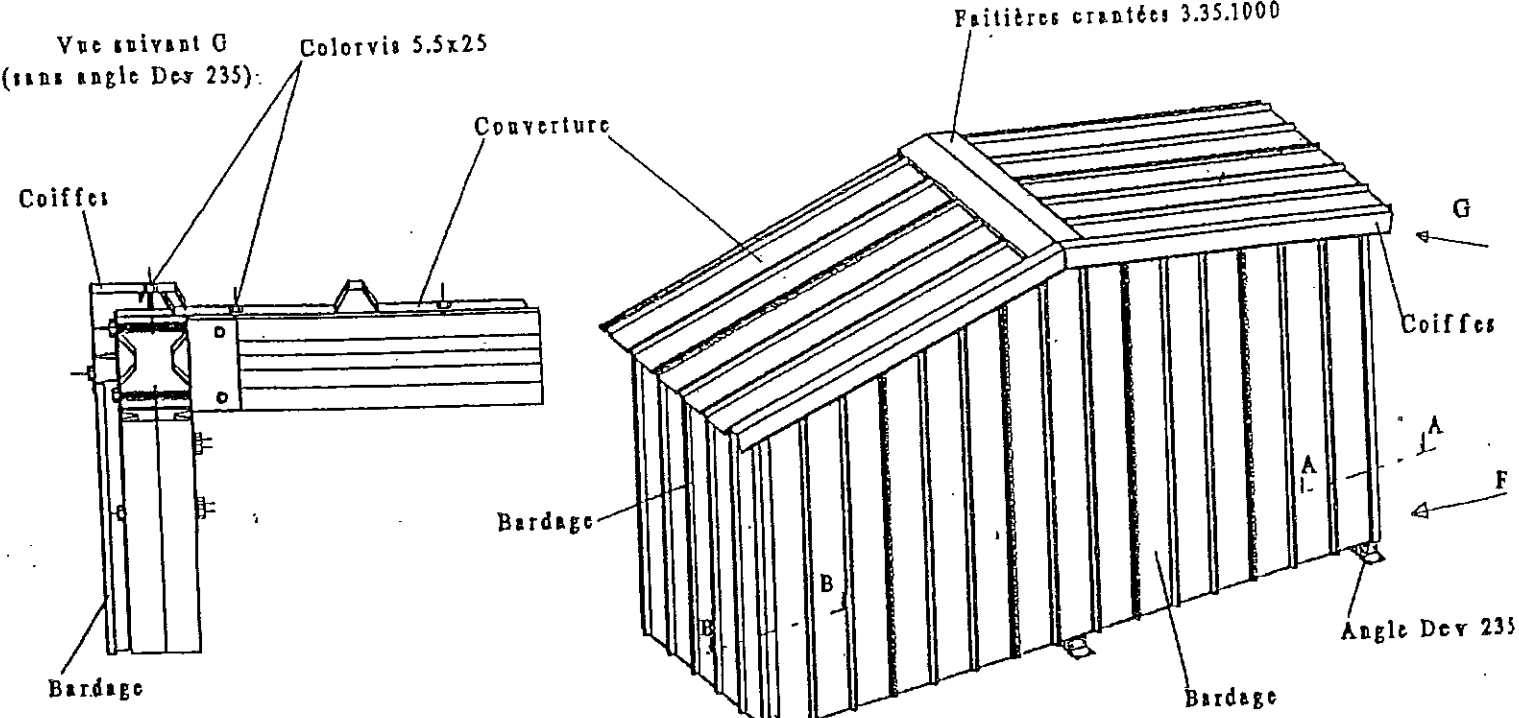
Boulons 12x30

A1

PS

A2

Depart de couverture : l'axe de la dernière onde de la tôle au ras de l'ossature



Depart de bardage :

Sur le pignon : le bord de la tôle au ras de l'ossature
 Sur l'avant et l'arrière : l'axe de la dernière onde de la tôle au ras de l'ossature

Vue suivant F

