

BATIMENT 15000

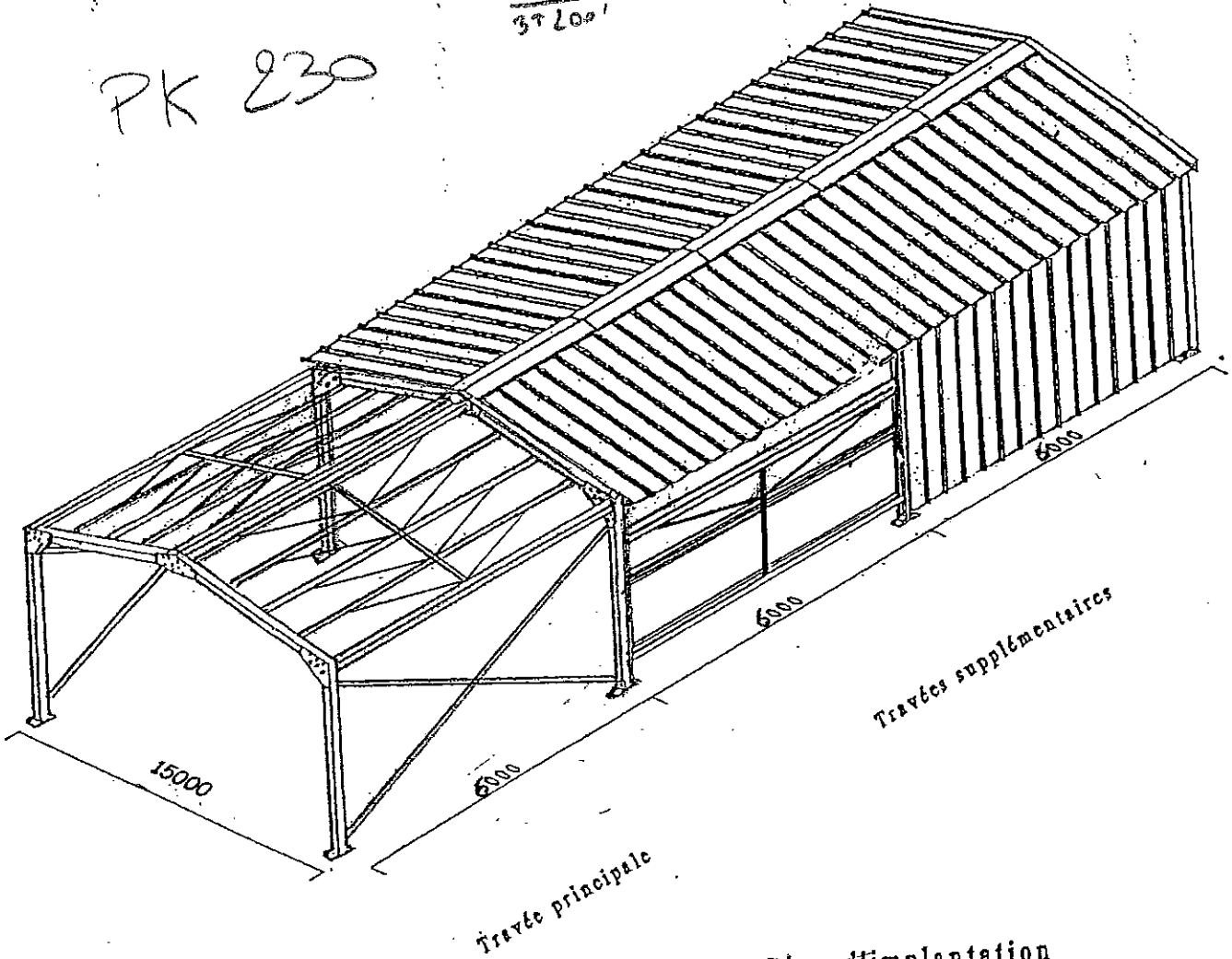
travée de 6 000

DP 156

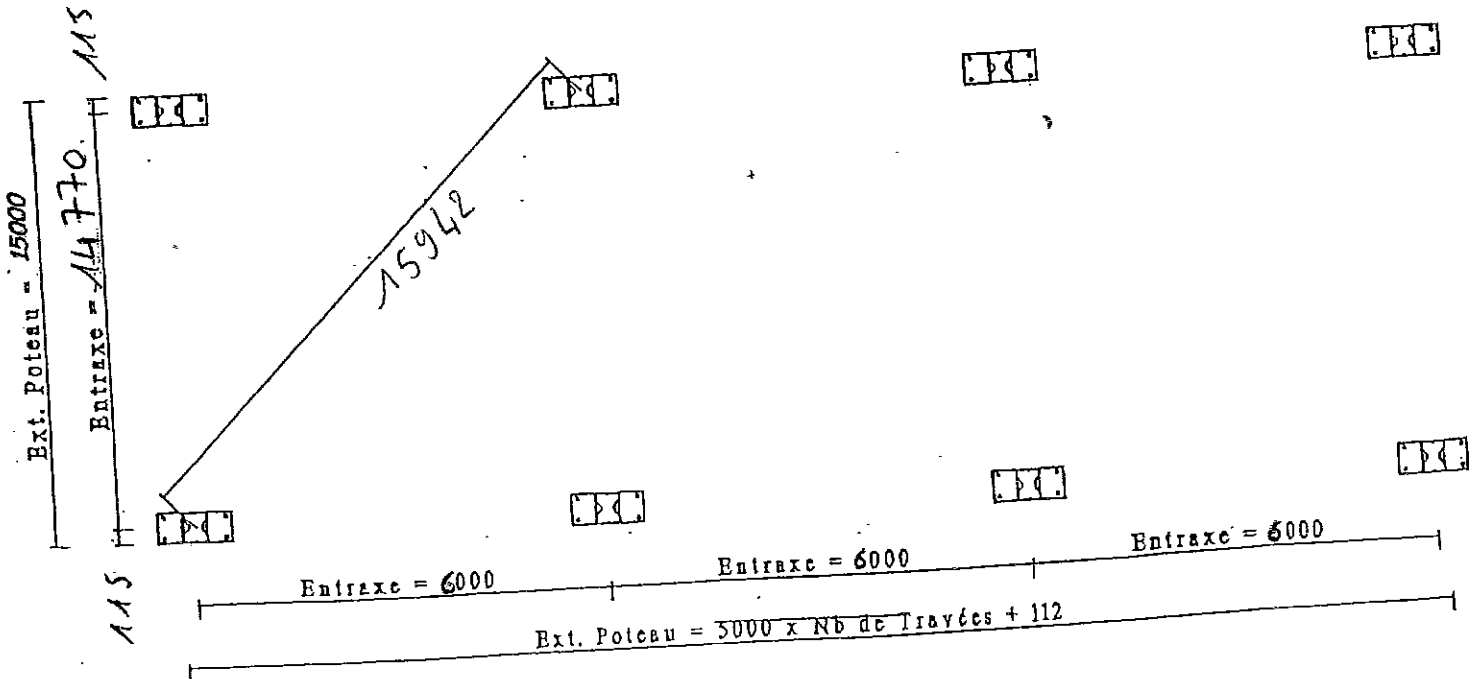
Notice de montage

$0,22 \times 200 \times 2 = 17,20 \text{ kg}$
 $2 \times 0,22 \times 200 \times 2 = 1540 \text{ kg}$
 $\frac{1540}{39200}$

PK 230



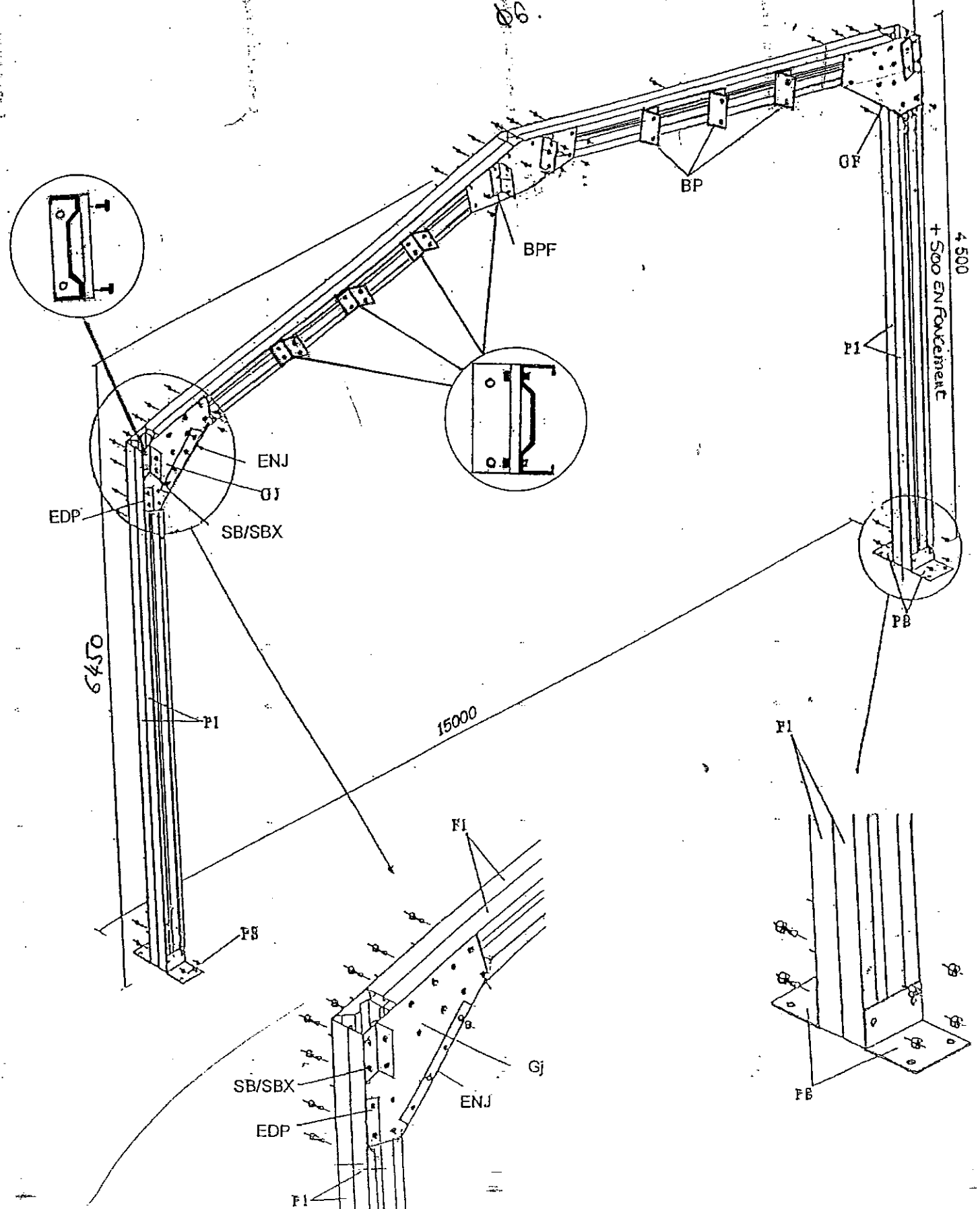
Plan d'implantation



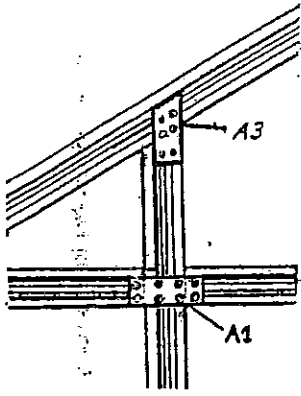
ENTE
26%

* IMPORTANT

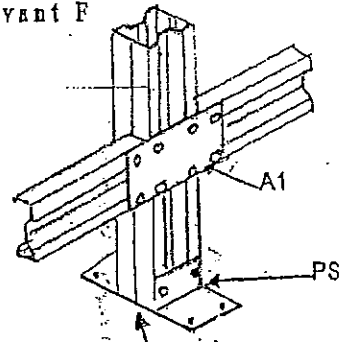
Enfoncement 500 mm dans le sol
* Remplir poteaux beton jusqu'en haut
avec armature fer rond a beton
Ø6.



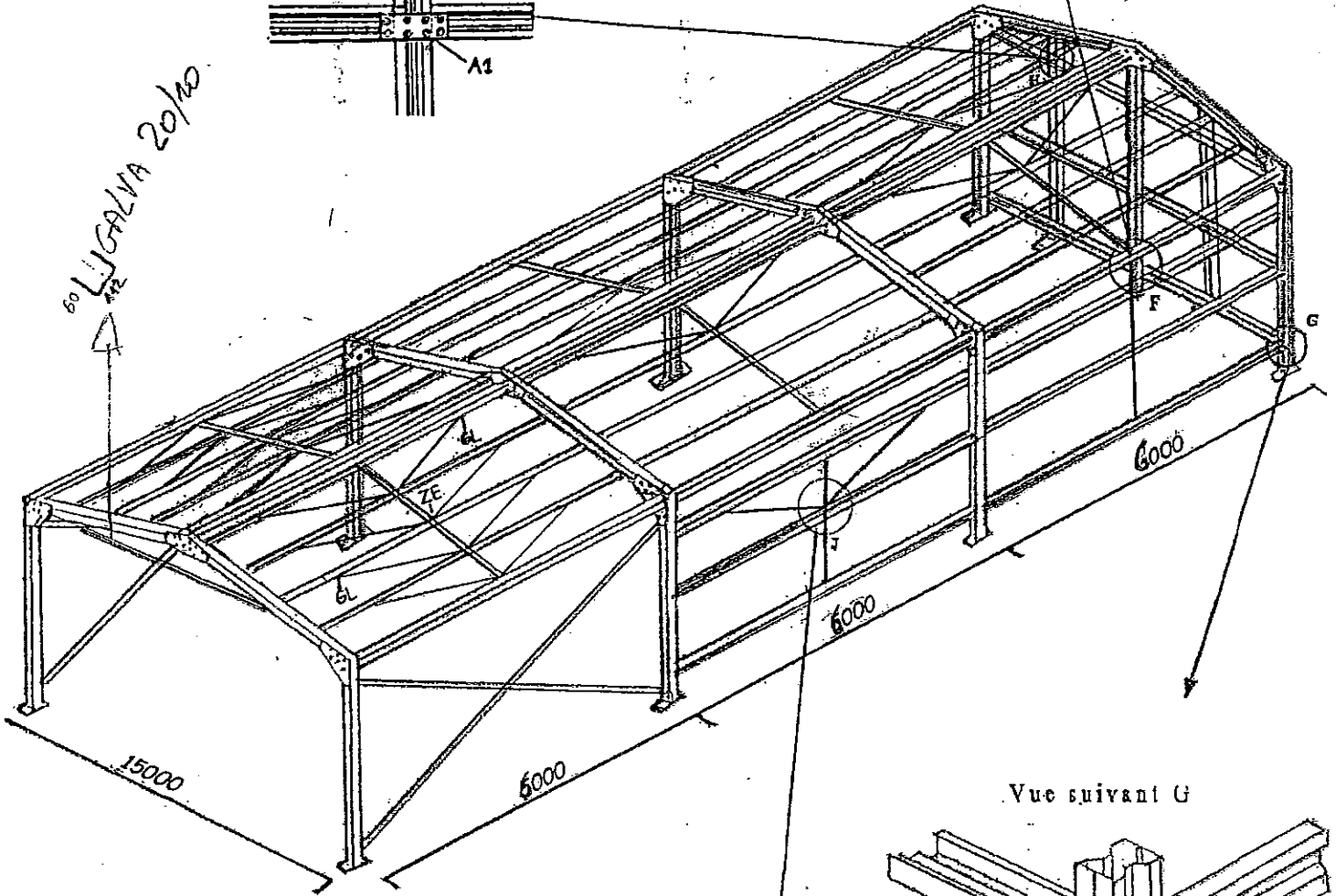
Vue suivant H



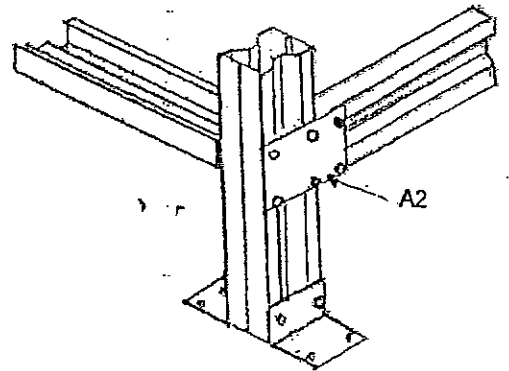
Vue suivant F



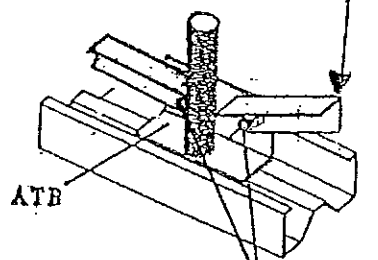
60 LIGALVA 20/40



Vue suivant G



Vue suivant J



Boulois 12x30

Toile couverture
en 8000



Depart de couverture : l'axe de la dernière onde de la tôle au ras de l'ossature

Vue suivant G
(sans angle Dev 235)

Colorvis 5.5x25

Couverture

Faitières crantées 3.35.1000

Coiffes

G

Coiffes

Bardage

B

Angle Dev 23

Bardage

Bardage

Depart de bardage :

Sur le pignon : le bord de la tôle au ras de l'ossature

Angle Dev 220

Sur l'avant et l'arrière : l'axe de la dernière onde de la tôle au ras de l'ossature.

Vue suivant F

Section A-A

PotEAU

Angle Dev

Bardage

Section B-B

PotEAU

Lisses

Bardage

+200

+100

Maçonnerie

± 0

Lisses

PotEAU

Bardage

Sol

Angle Dev 250

Bardage

Par soucis d'amélioration nous nous réservons le droit de modifier, sans préavis, les spécifications des produits décrits ci-dessus.