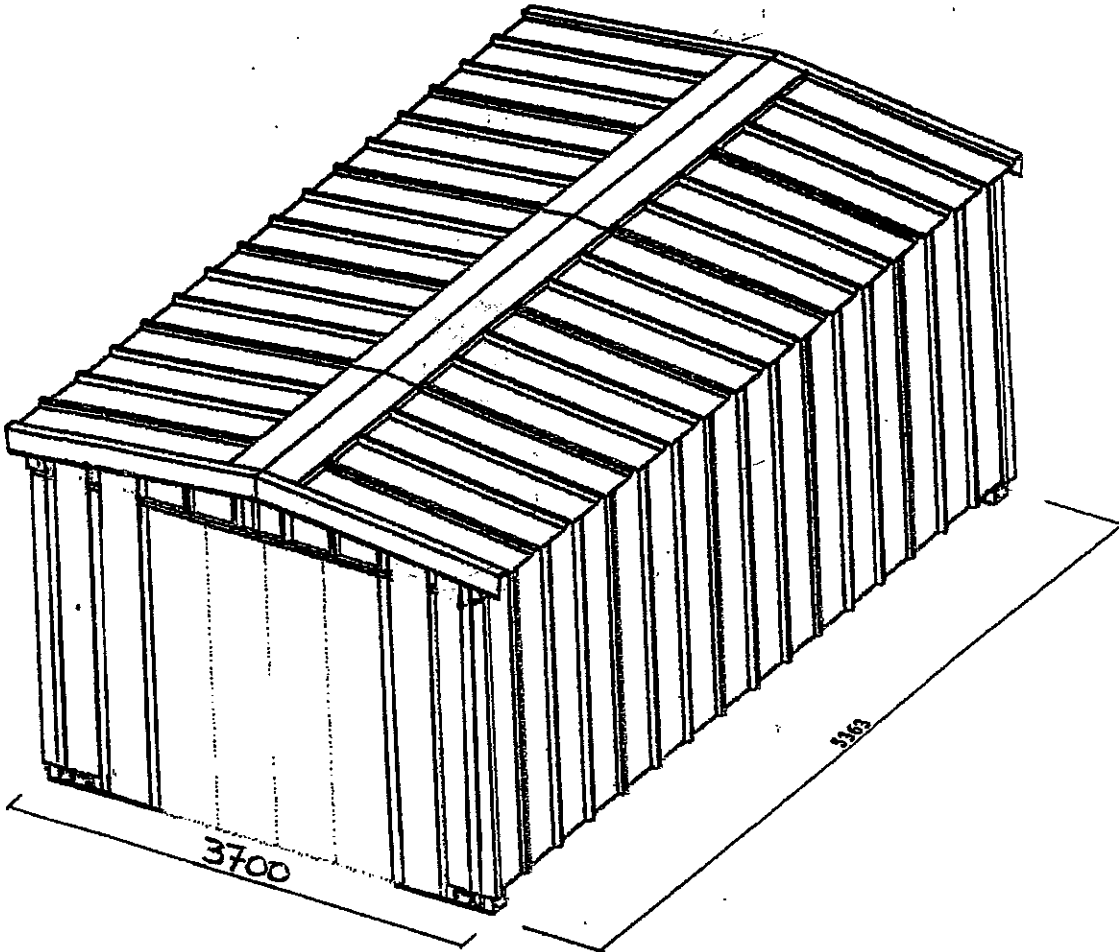


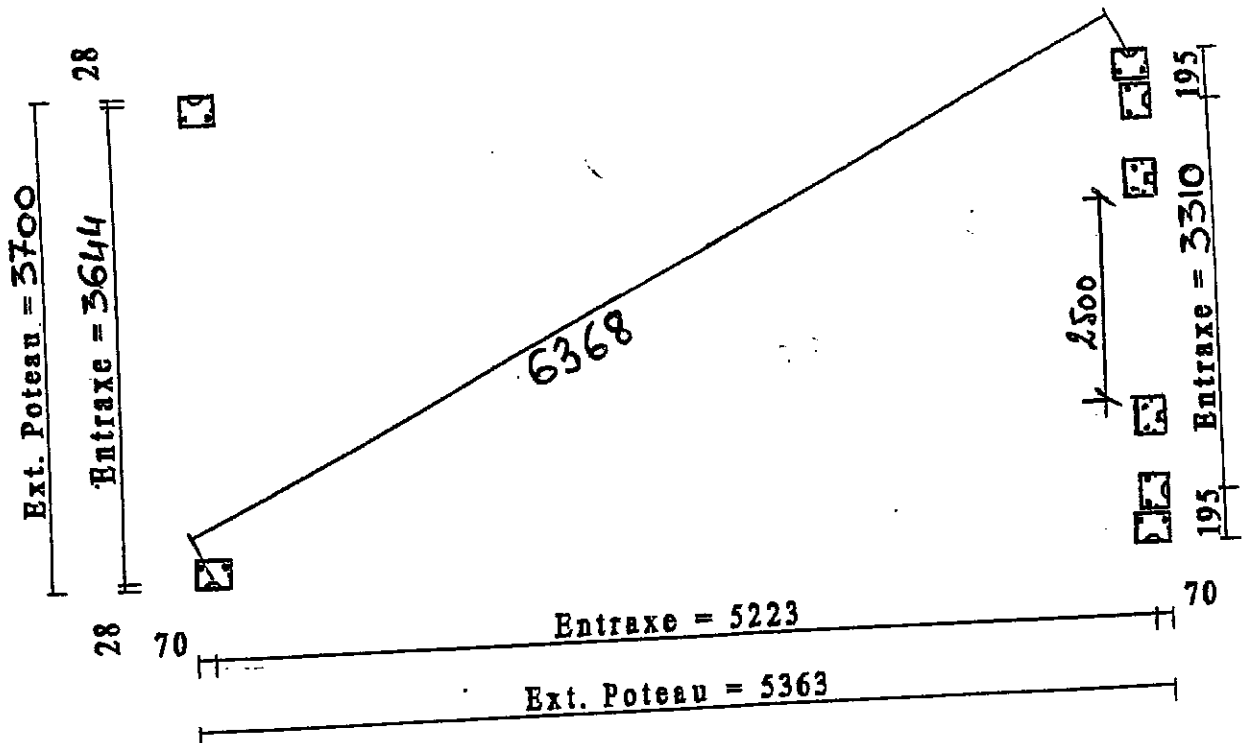
G3.7x5.36

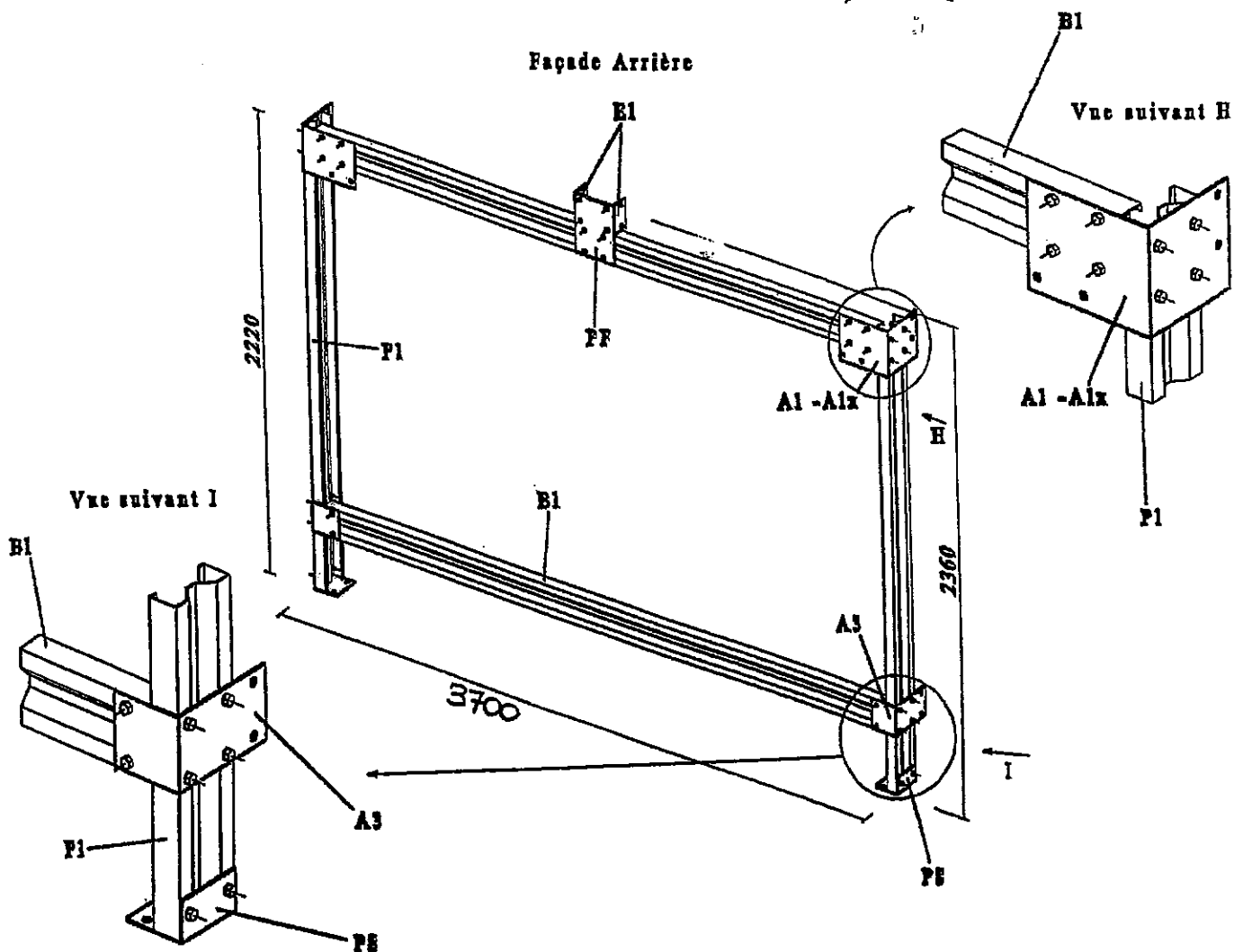
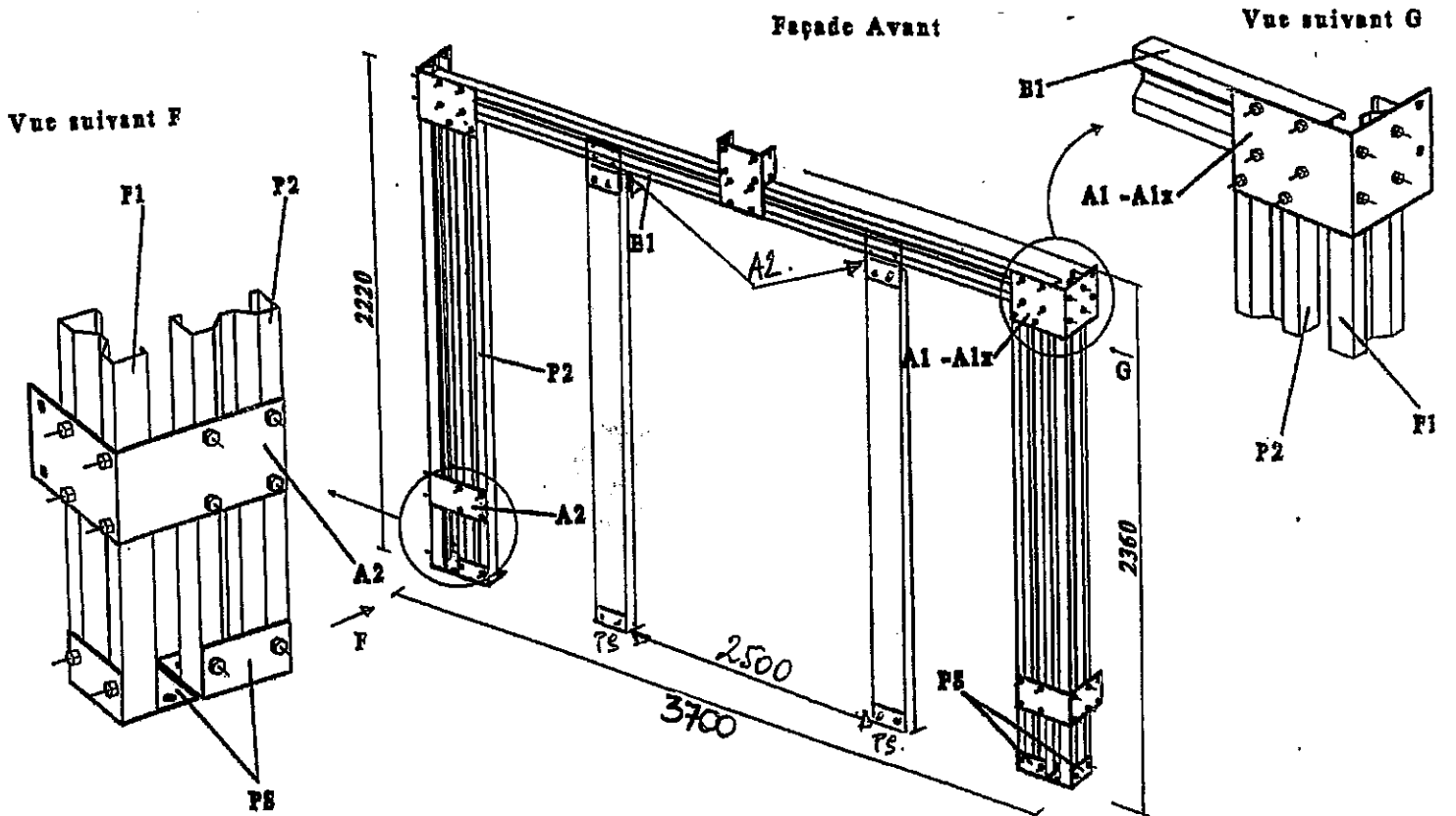
GARAGE 3.7 x 5.36

Notice de Montage

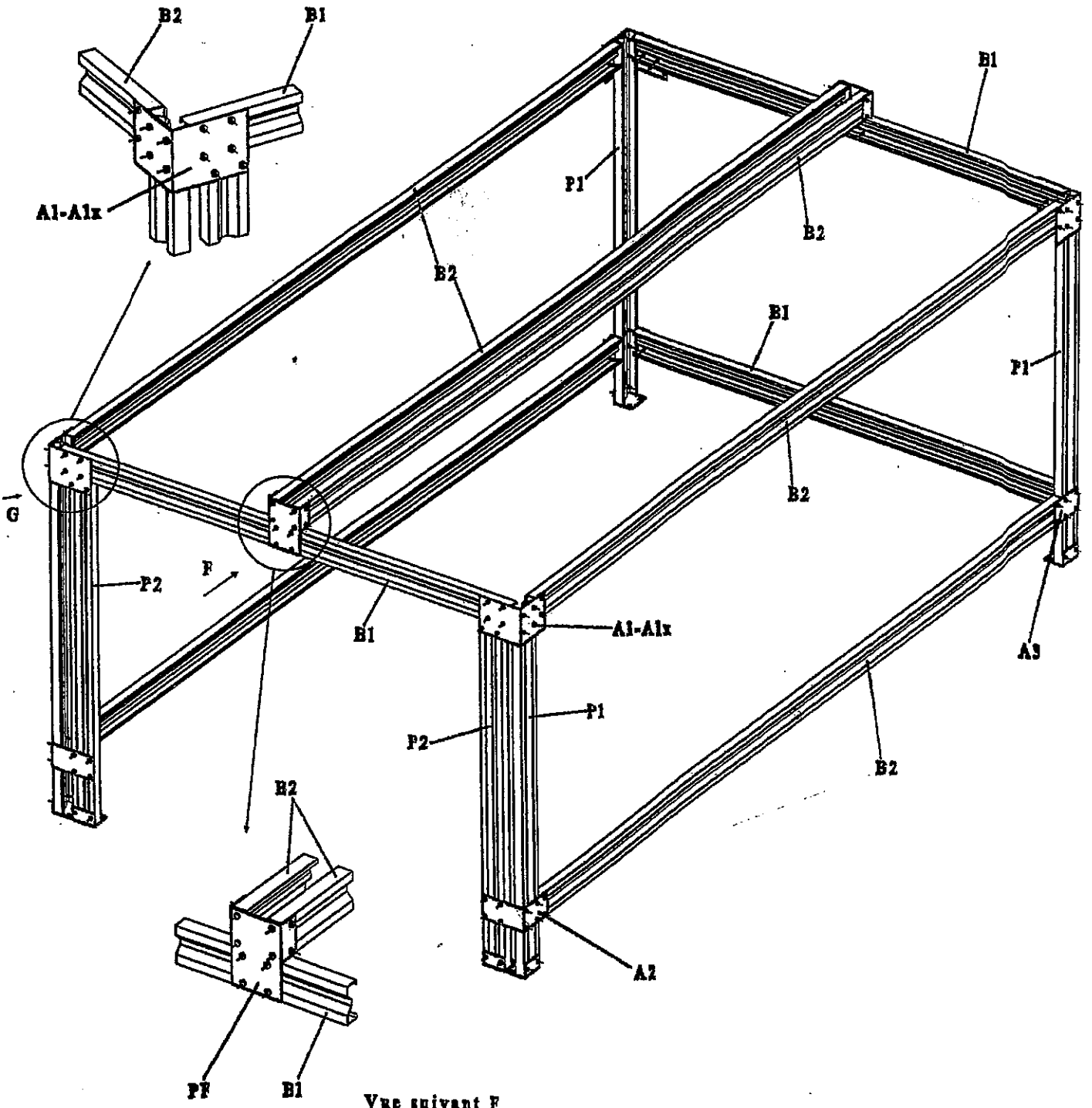


Plan d'implantation





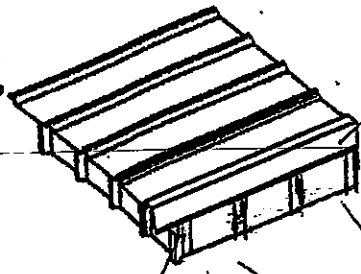
Vue suivant G



Vue suivant F

Vue suivant F

Depart de la couverture et du bardage : Dans les 2 cas, le bord de la tôle à 36 mm du bord de l'ossature. La dernière tôle en couverture et sur le bardage des cotés doit chevaucher de 4 ondes.



TÔLES Lg 2035 X 12
TOITURE

Faitières

Coiffe

Angle Dev

Bavette

TÔLES Lg 315 X 2

Coupe A-A

3700

3200

Porte basculante
(Voir notice de montage constructeur)

Angle Dev

P1

Bardag

B2

TÔLES Lg 2220 X 12

+ 200

± 0

Dalle

TÔLES Lg 2230 X 2
(A RECUPER)

POUR MONTAGE DES TÔLES DES PIGNONS AVANT ET ARRIERE.

PARTIR DU MILIEU. AXE ONDE.