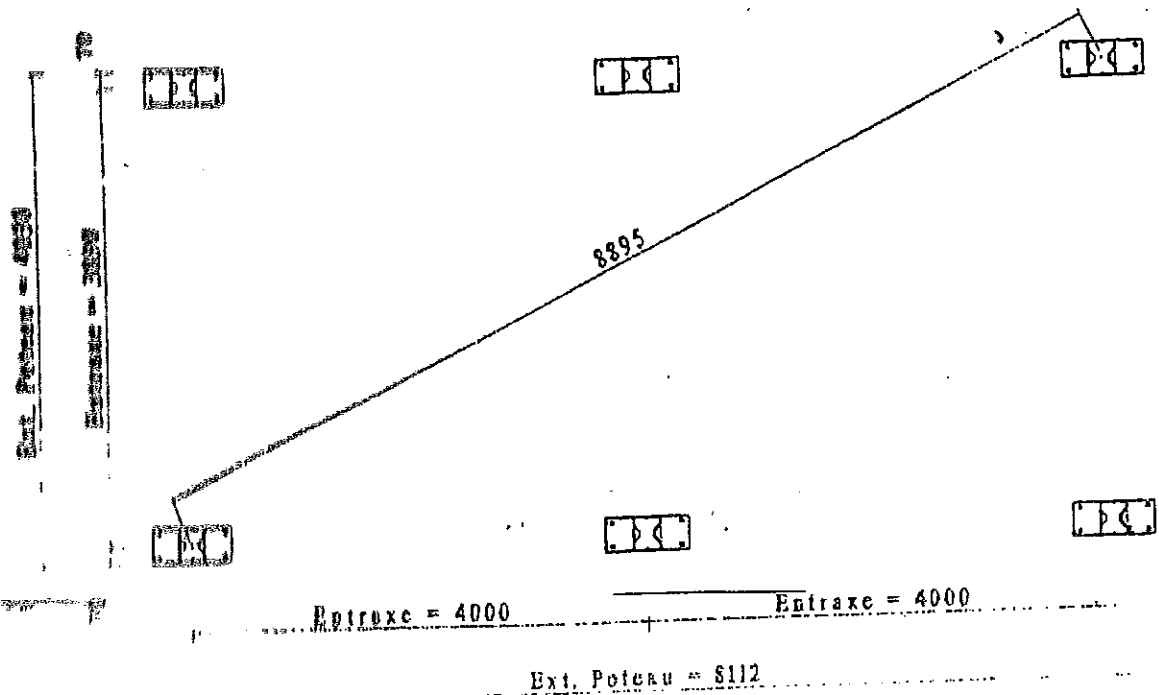
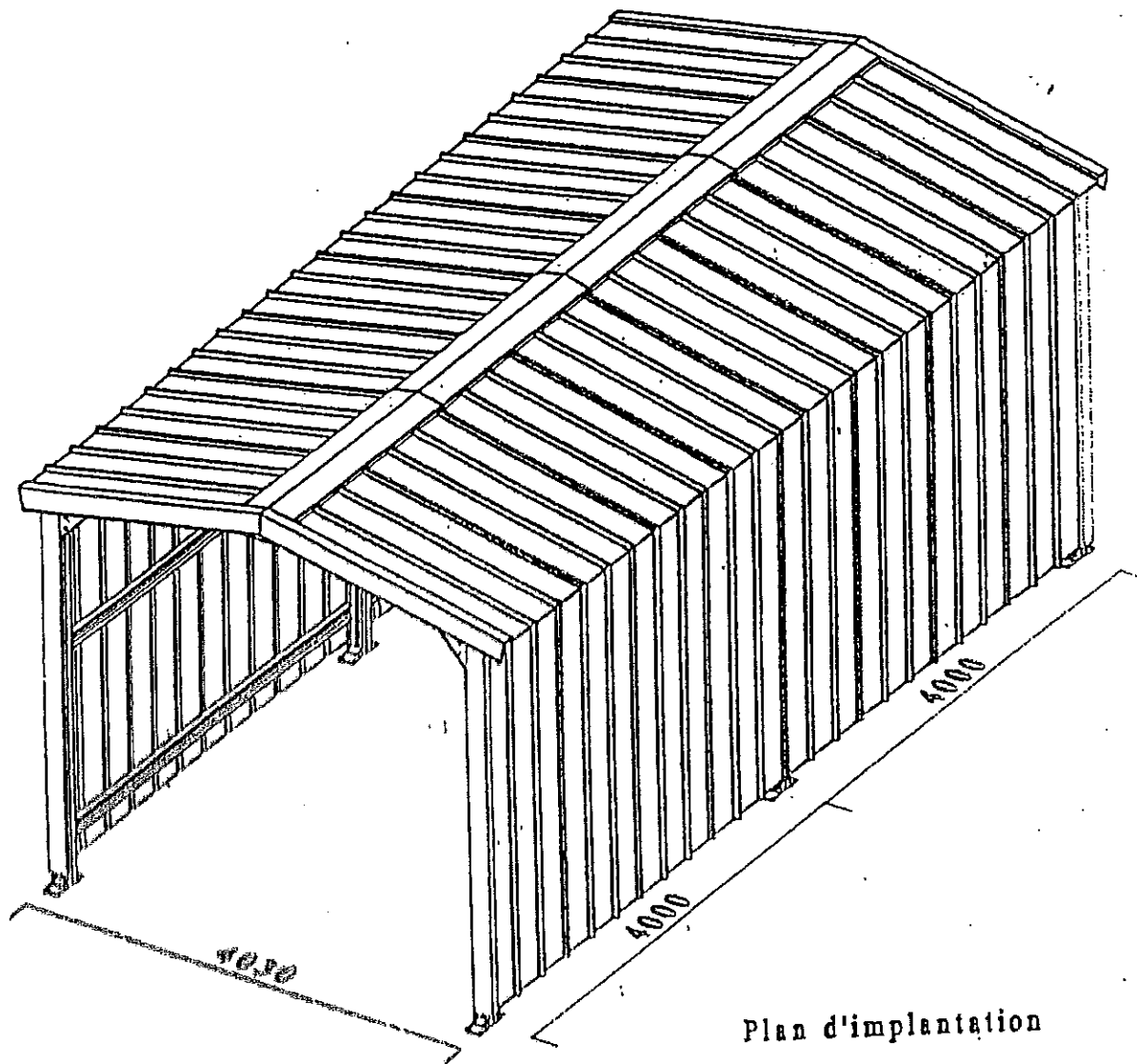


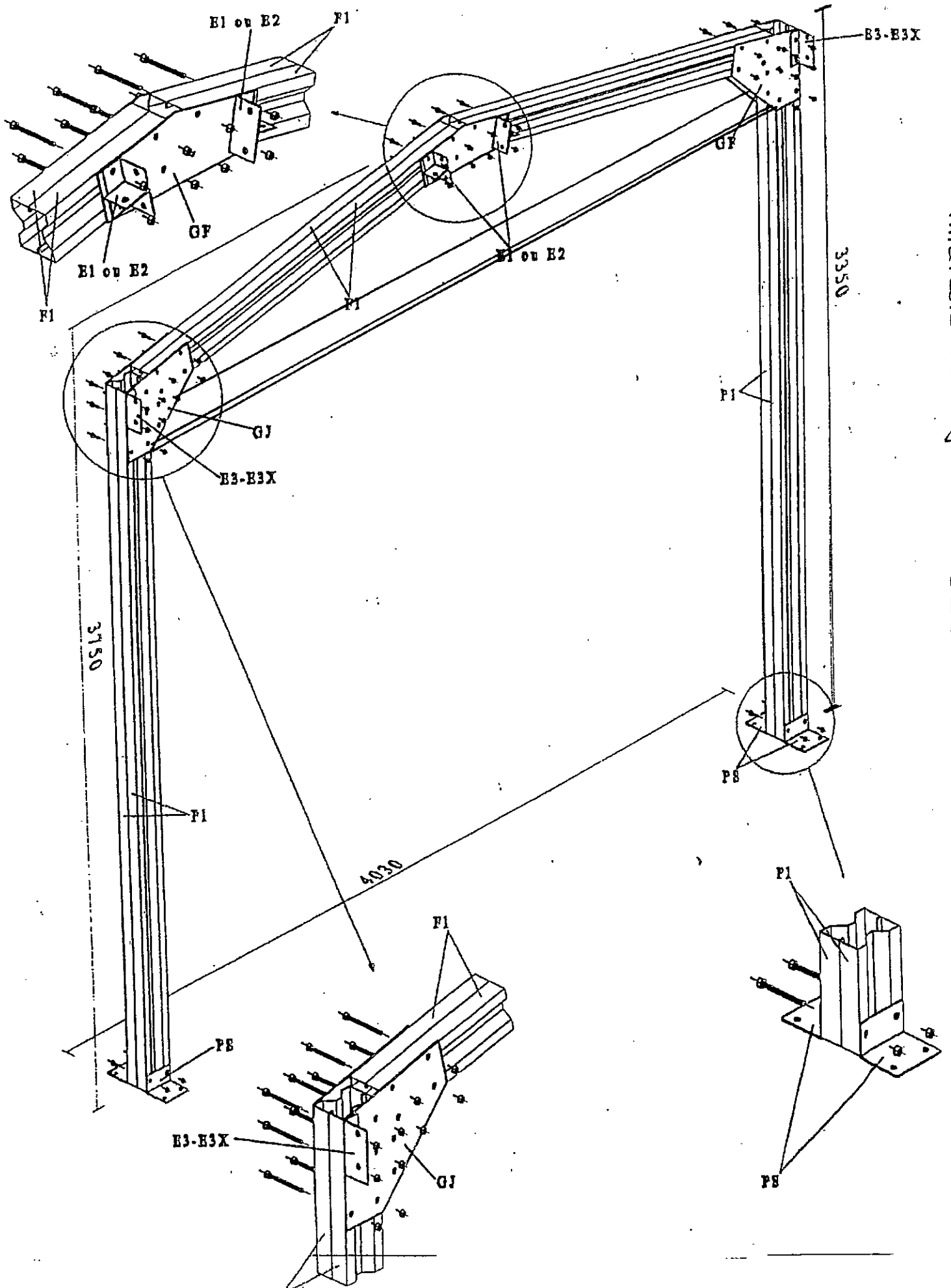
C48

CAMPING CAR 4x8

Notice de Montage

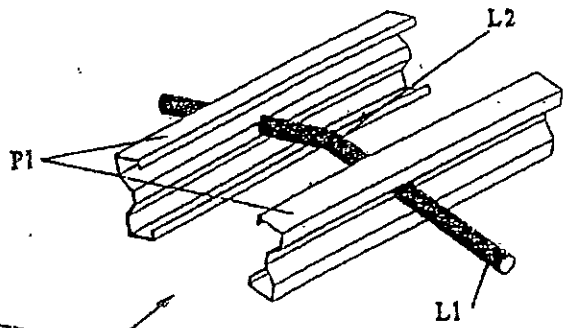


PENTE 20%

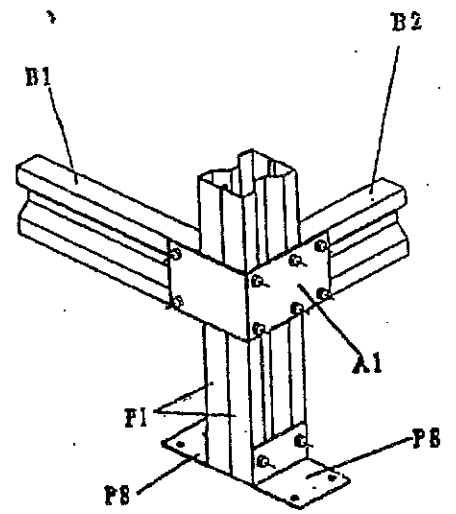
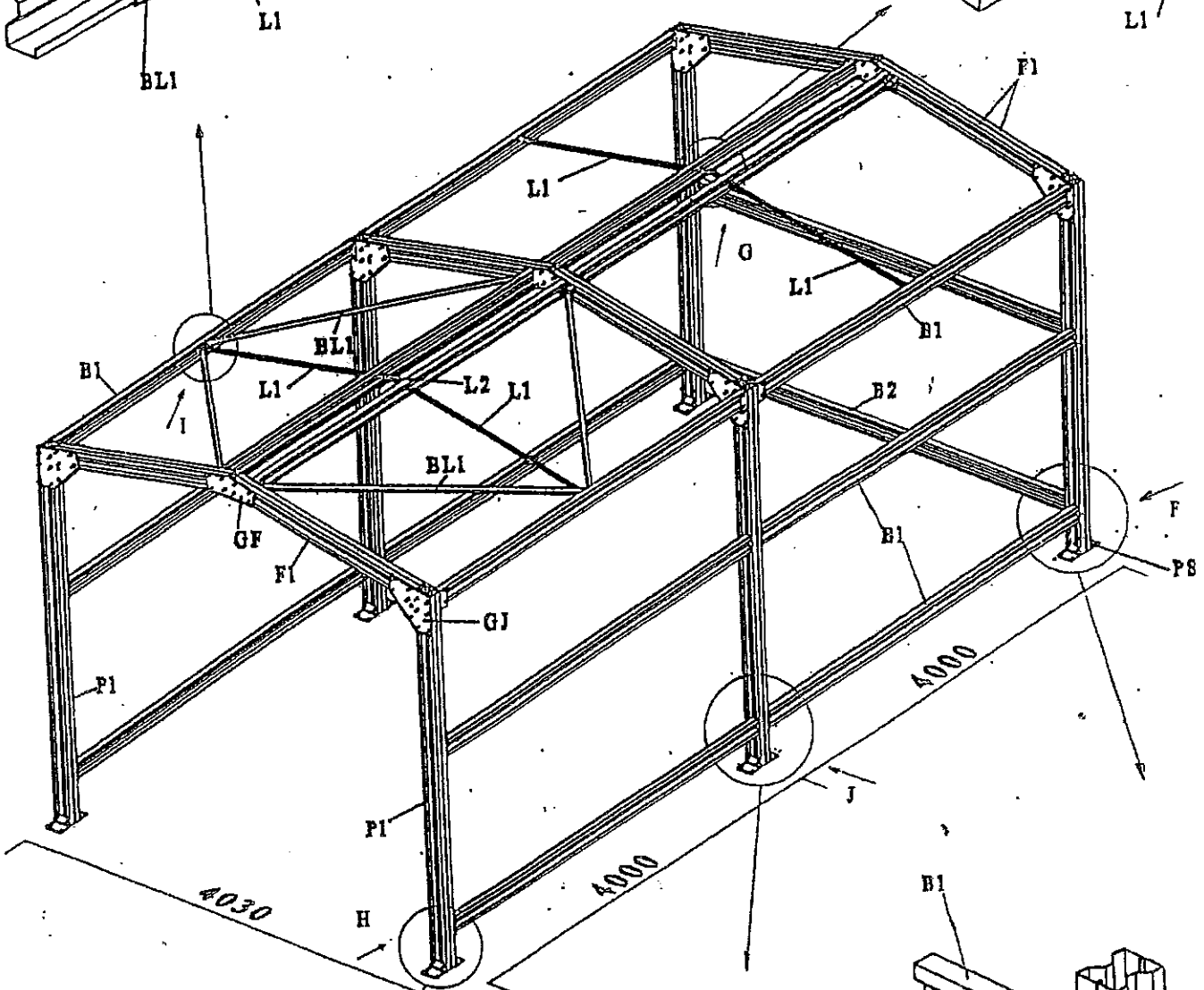
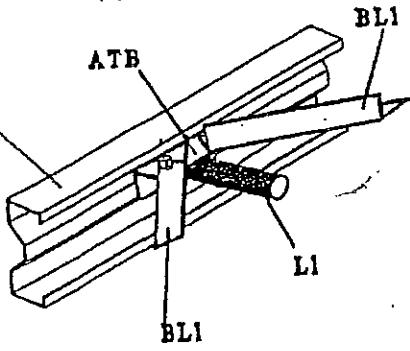


HAUTEUR Passage utile 3095

Vue suivant G

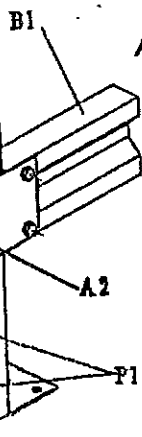
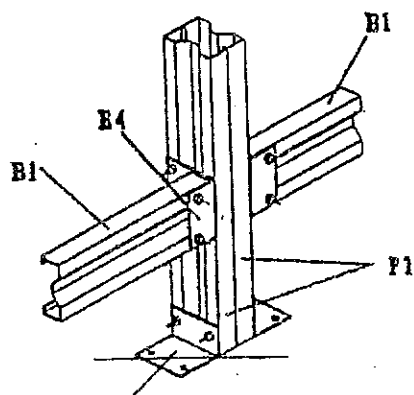


Vue suivant I

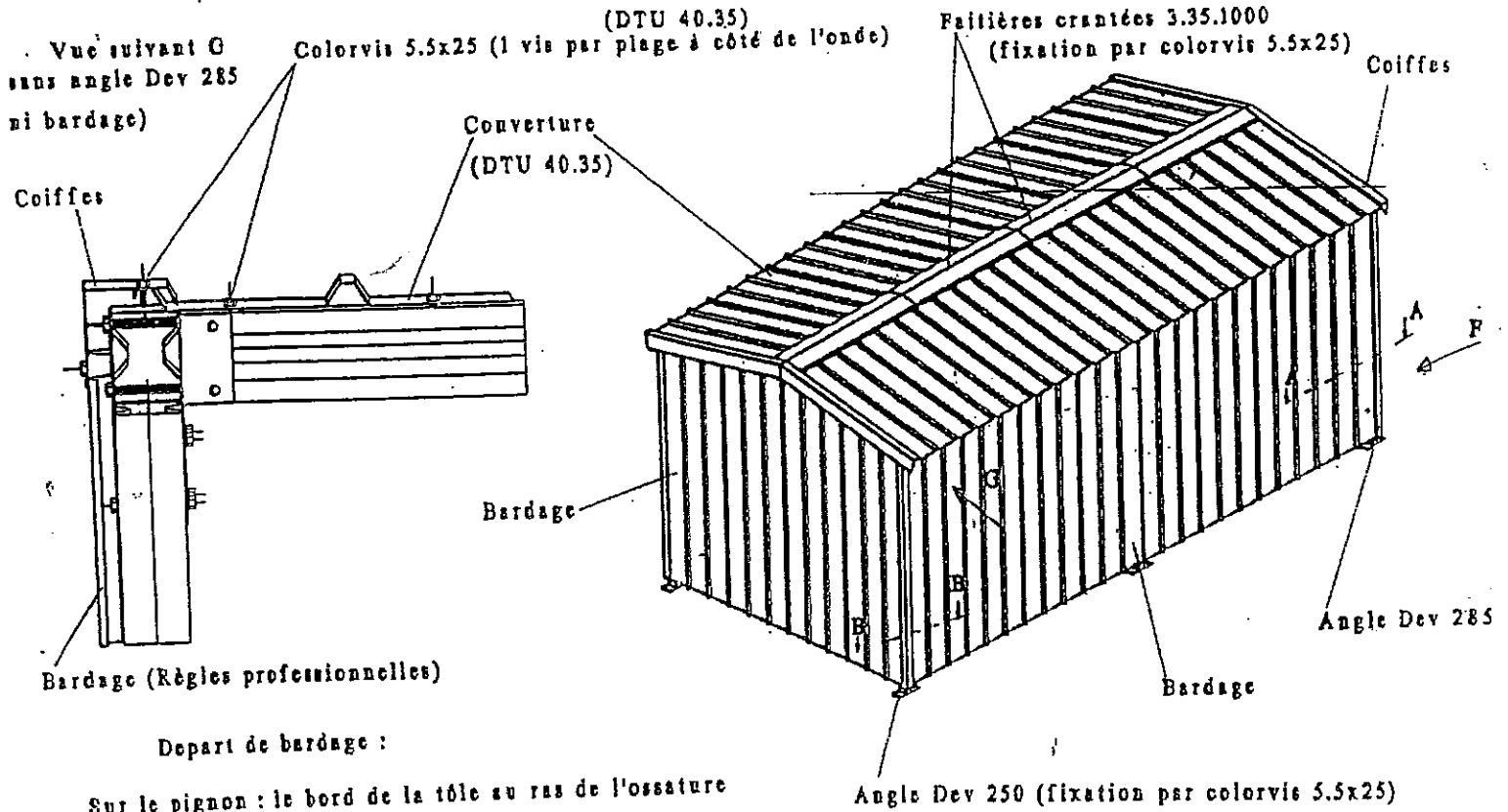


Vue suivant F

Vue suivant J



Depart de couverture : l'axe de la dernière onde de la tôle dans l'axe de la ferme.



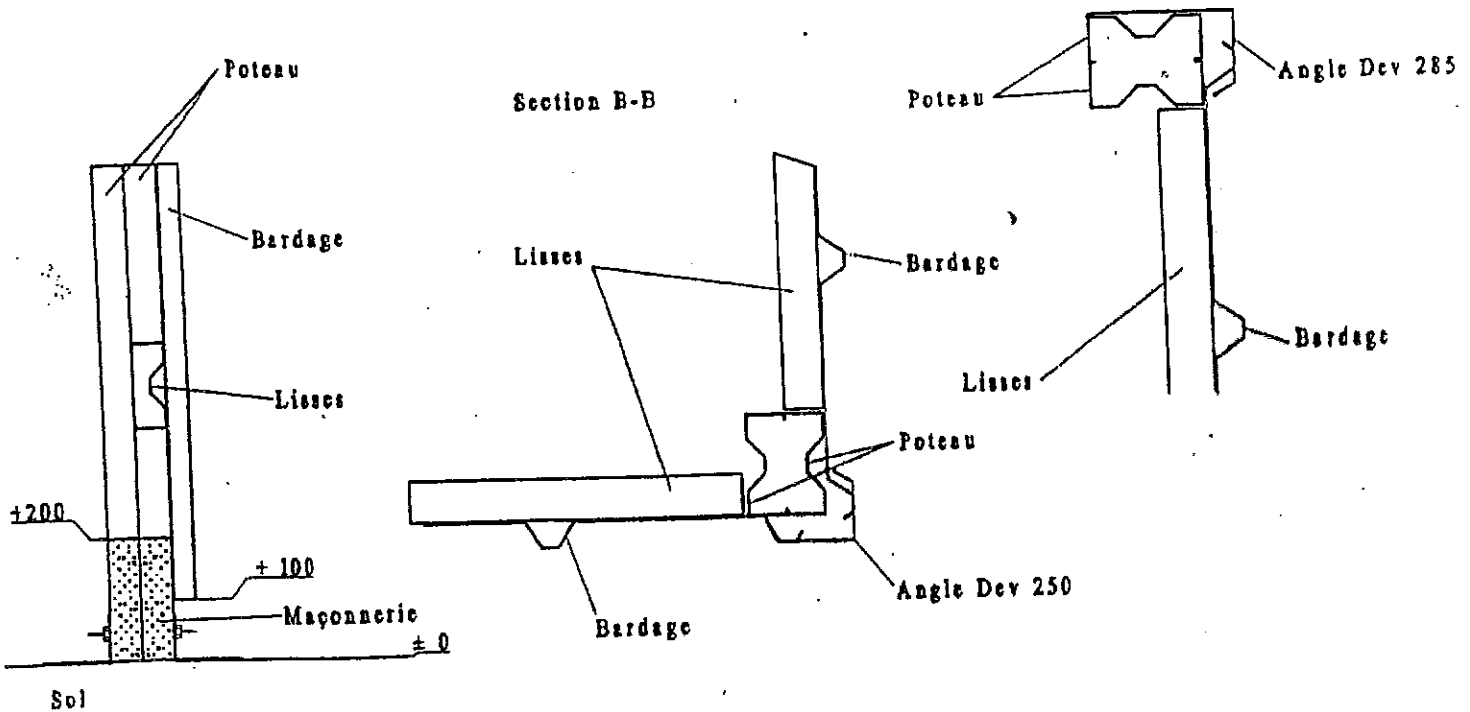
Depart de bardage :

Sur le pignon : le bord de la tôle au ras de l'ossature

Sur le coté : l'axe de la dernière onde de la tôle dans l'axe des poteaux.

Vue suivant F

Section A-A



Par souci d'amélioration nous nous réservons le droit de modifier, sans préavis, les spécifications des produits décrits ci dessus.