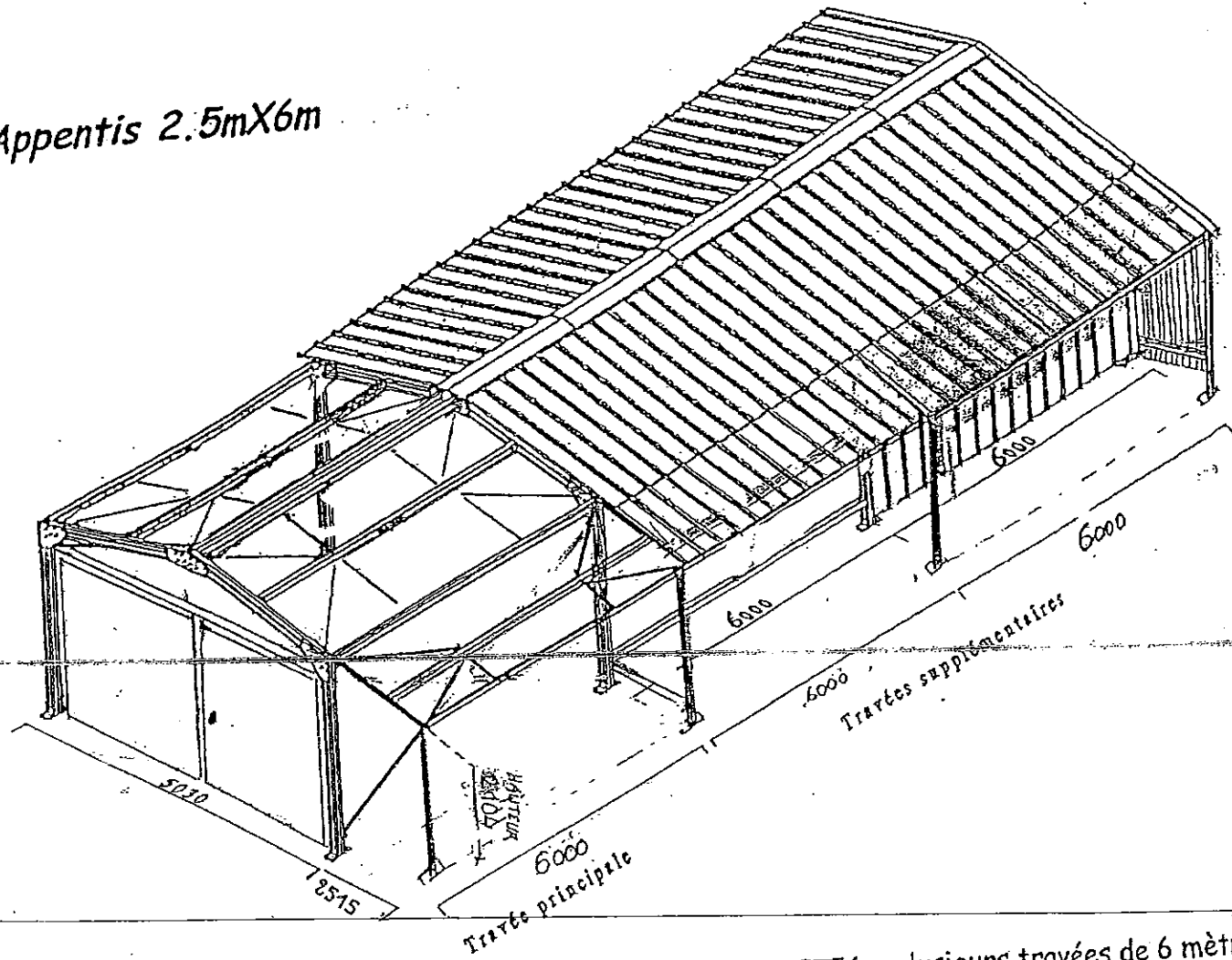
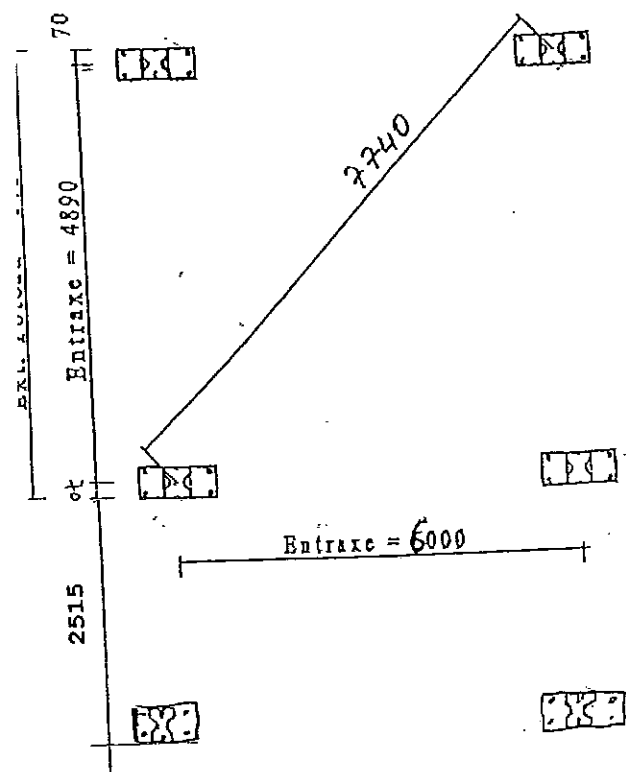


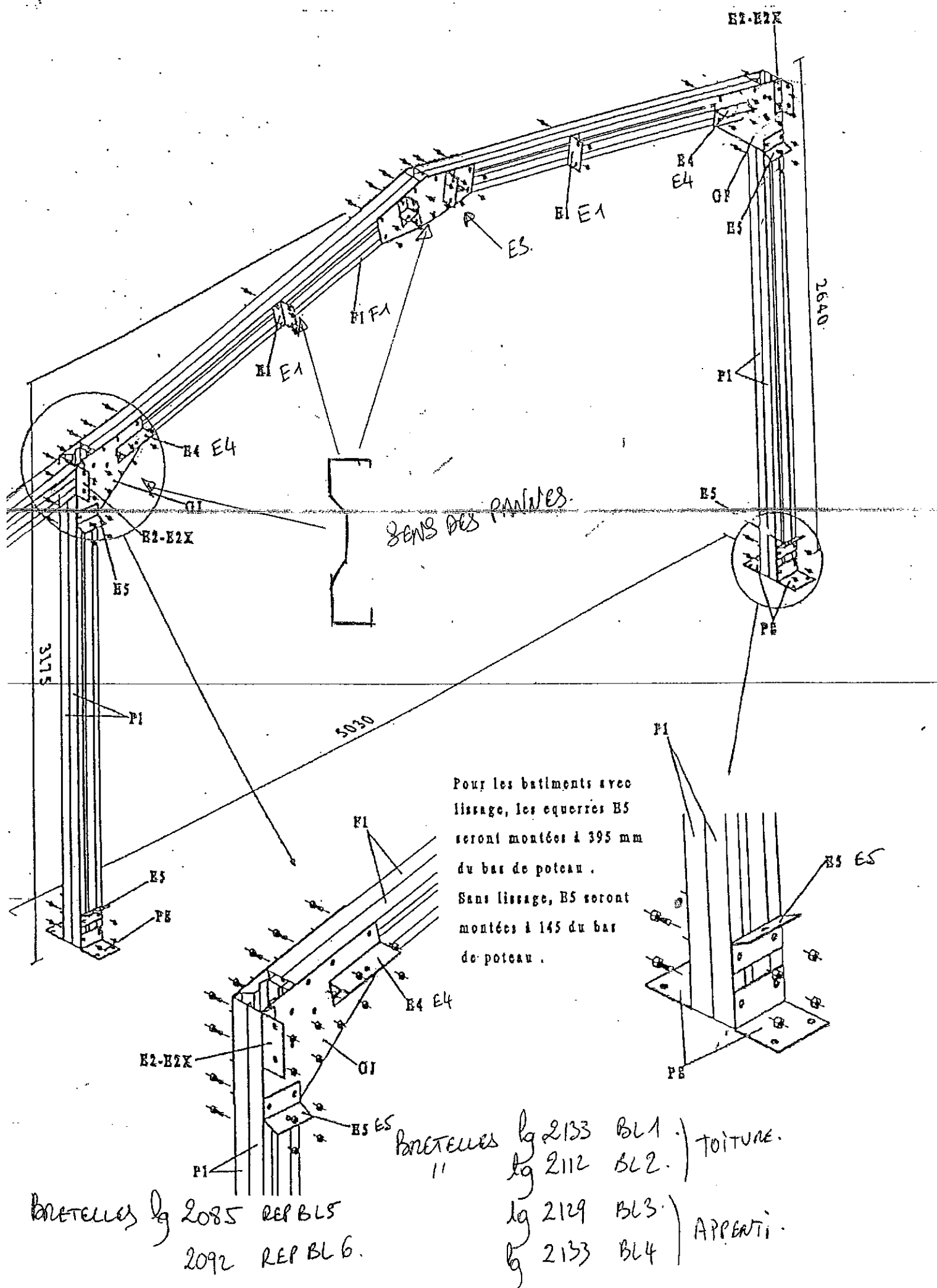
Notice de montage

Appentis 2.5mX6m

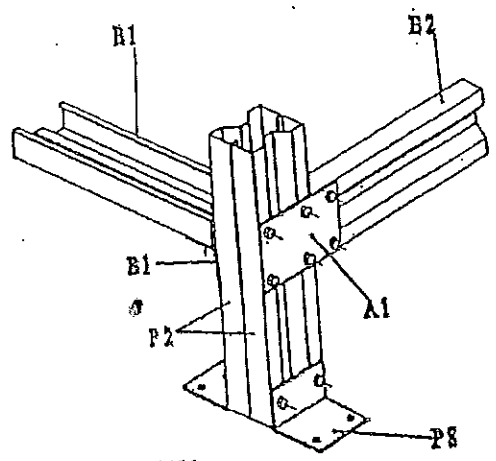
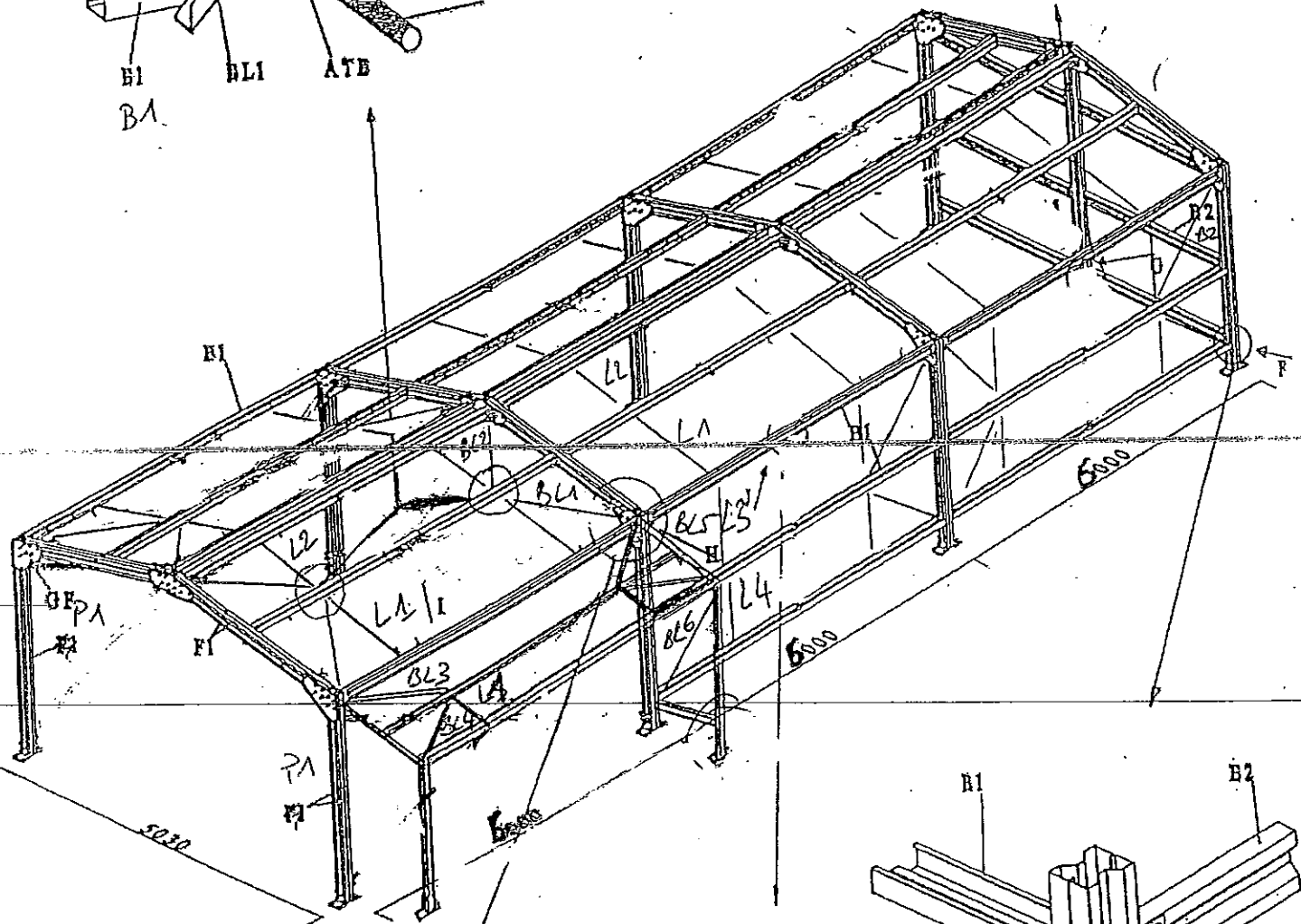
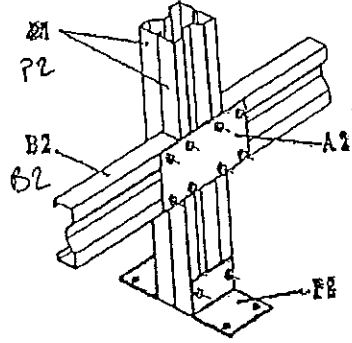
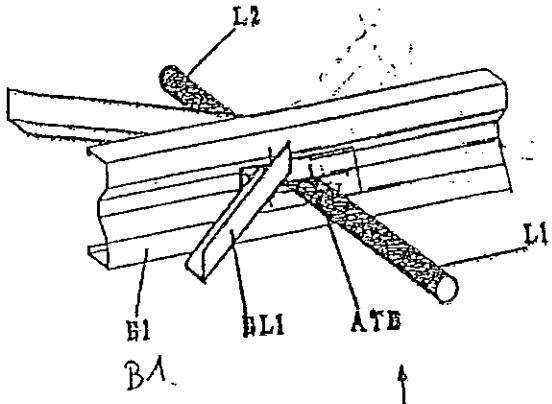


Cette notice est valable pour le BUCHET56 simple et le BUCHET56 a plusieurs travées de 6 mètres

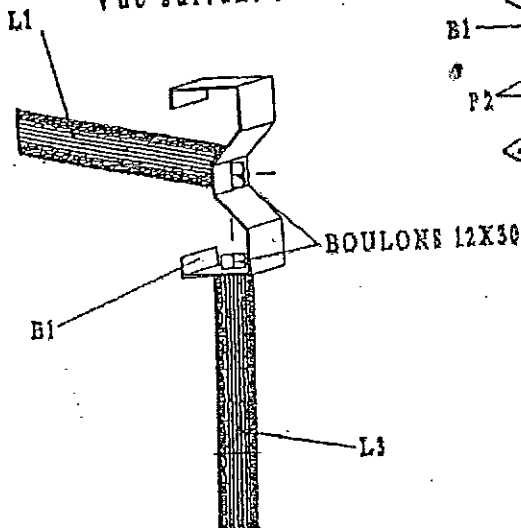




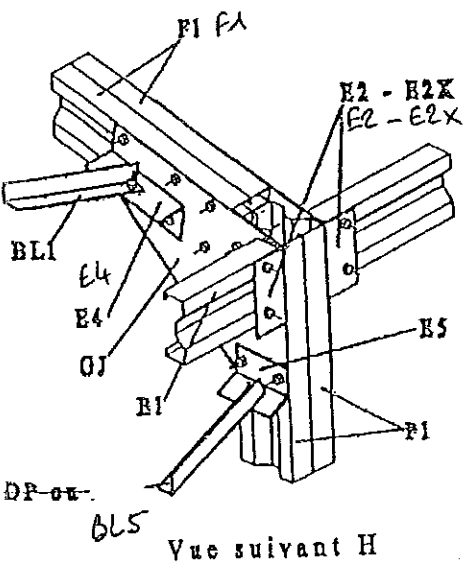
Vue suivant I



Vue suivant J



Vue suivant F

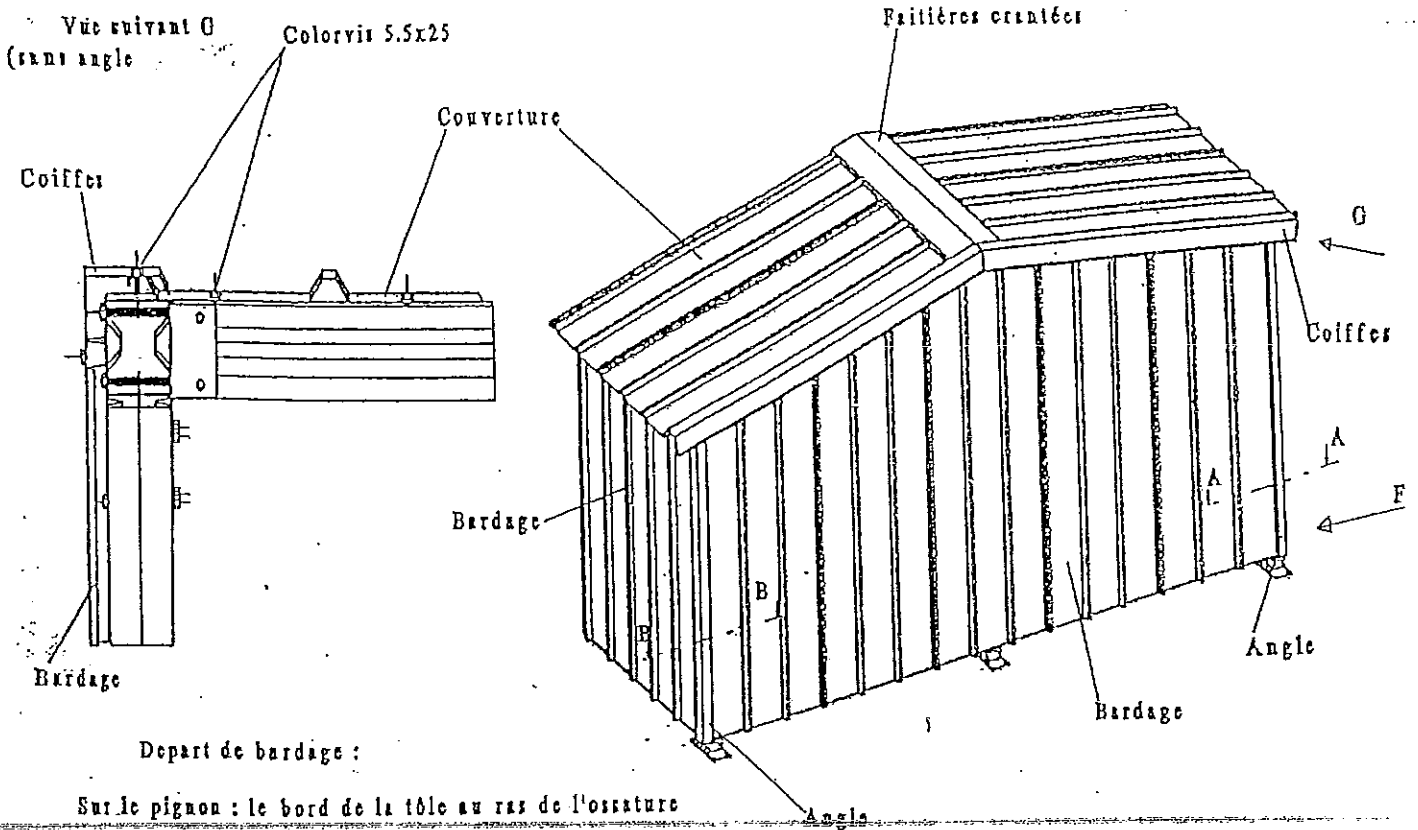


Vue suivant H

Liens lg 1368 REPLA
 Liens lg 1049 REPL2

Liens lg 1170 REPL3
 Liens lg 970 REPL4

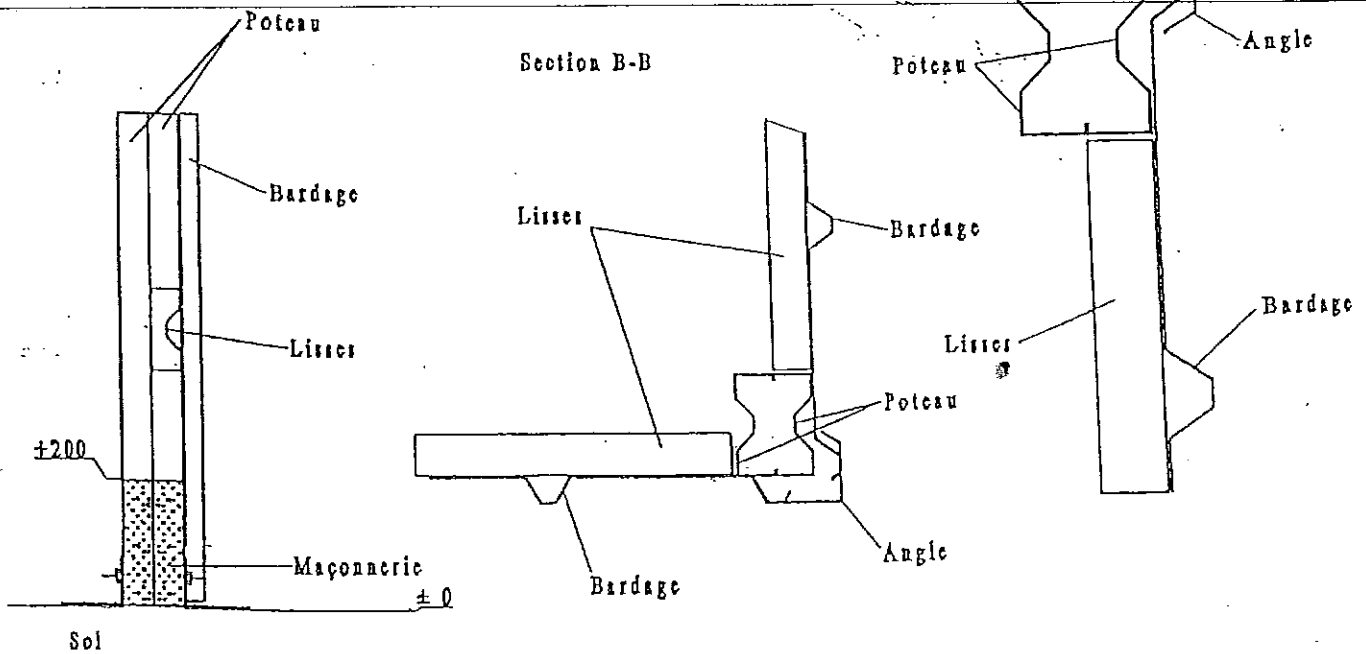
Depart de couverture : l'axe de la dernière onde de la tôle au ras de l'ossature



Sur l'avant et l'arrière : l'axe de la dernière onde de la tôle au ras de l'ossature

Vue suivant F

Section A-A



Par souci d'amélioration nous nous réservons le droit de modifier, sans préavis, les spécifications des produits décrits ci dessus.