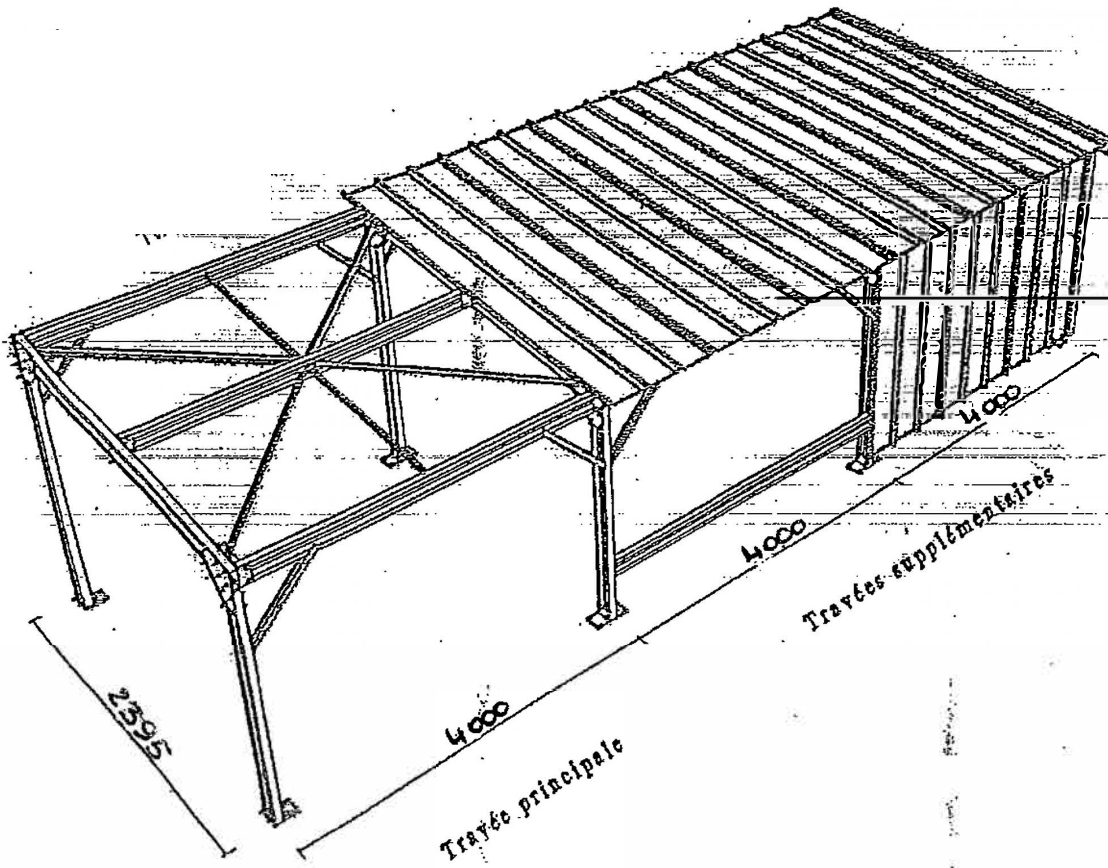


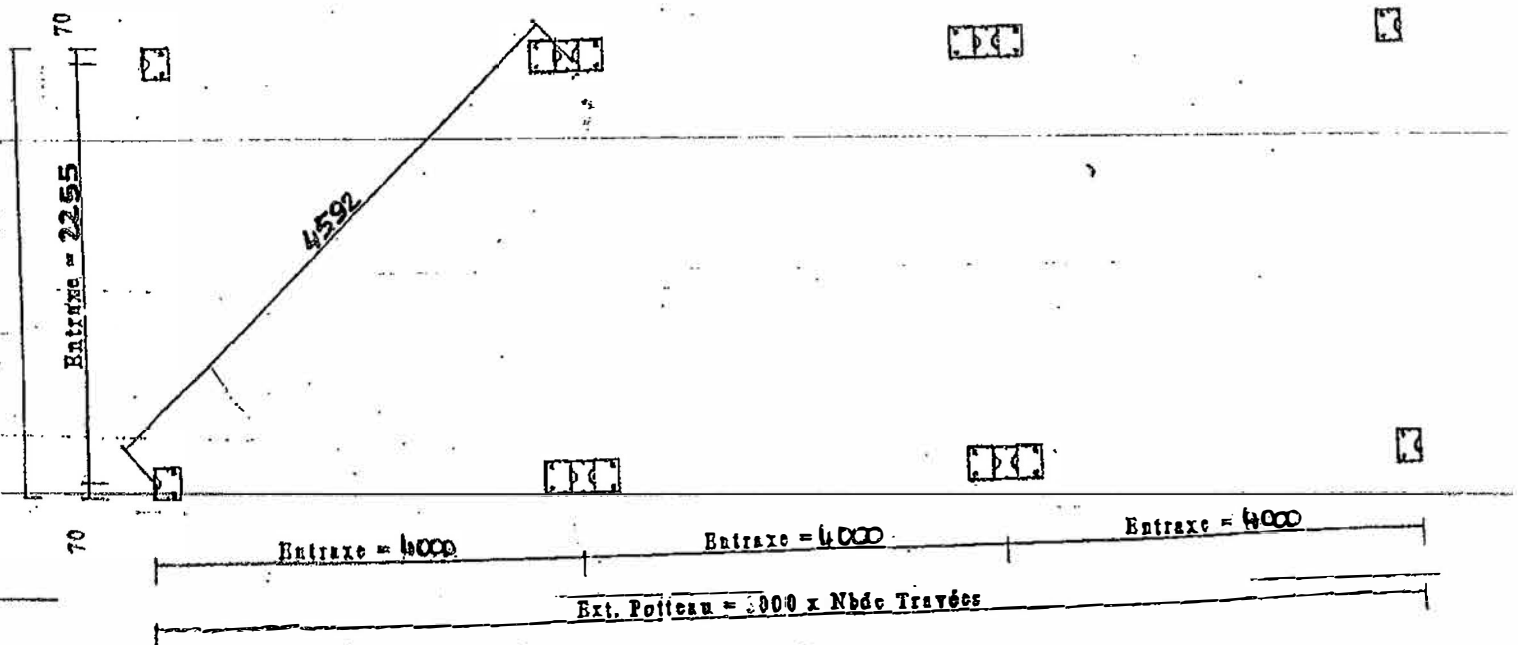
ABRI 4x2,4

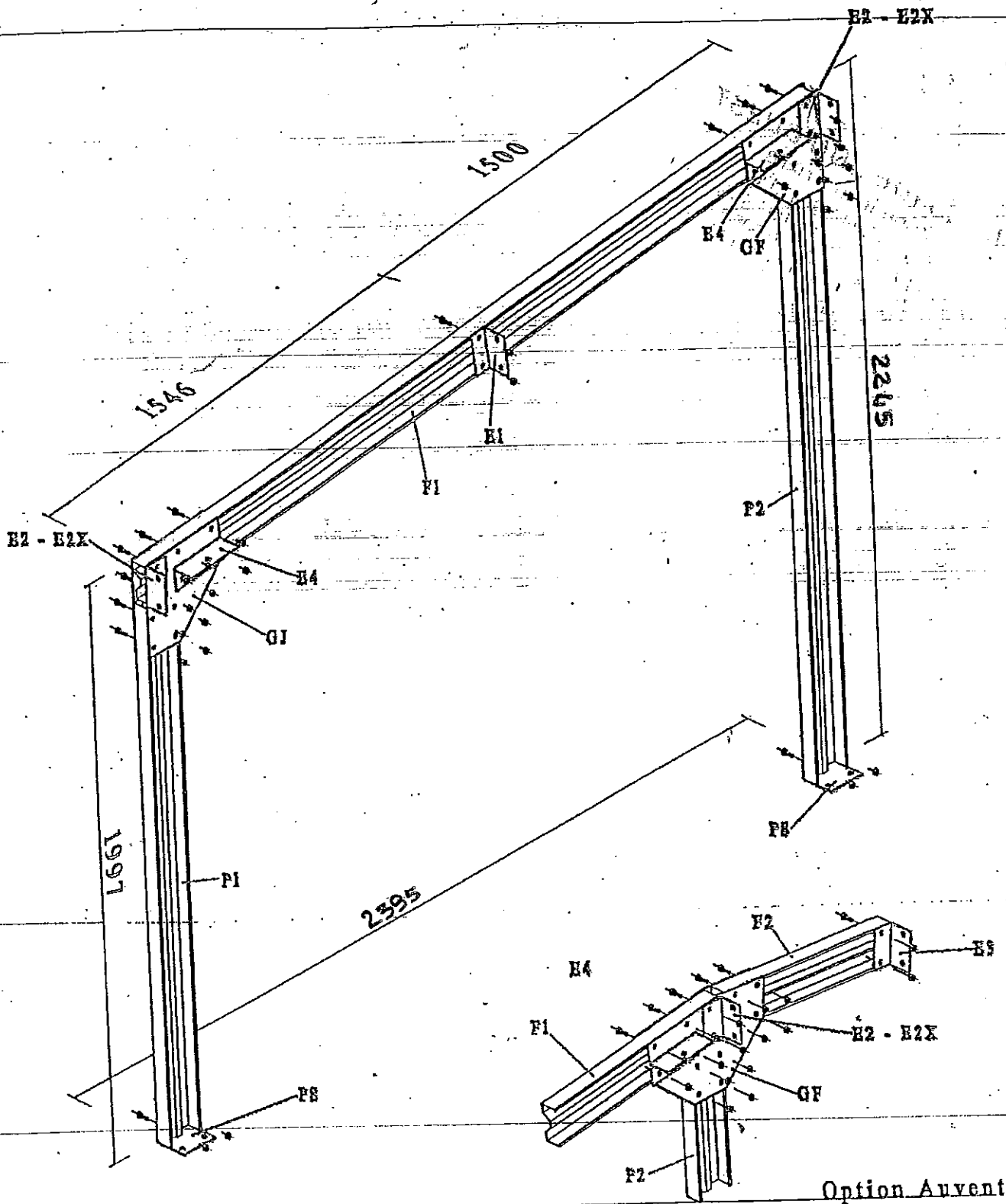
SP 45

Notice de Montage

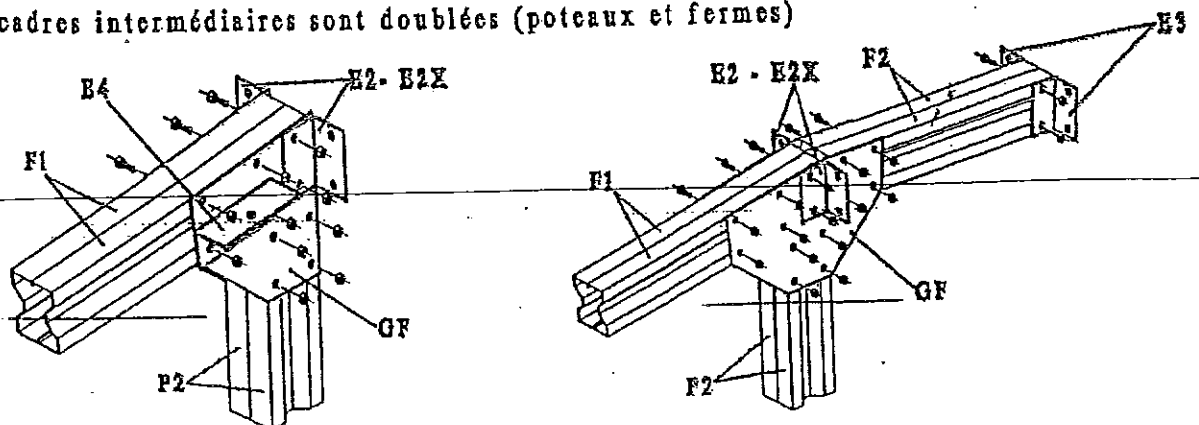


Plan d'implantation

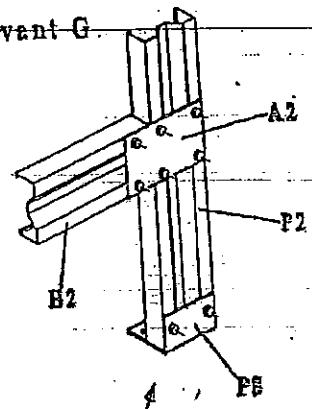




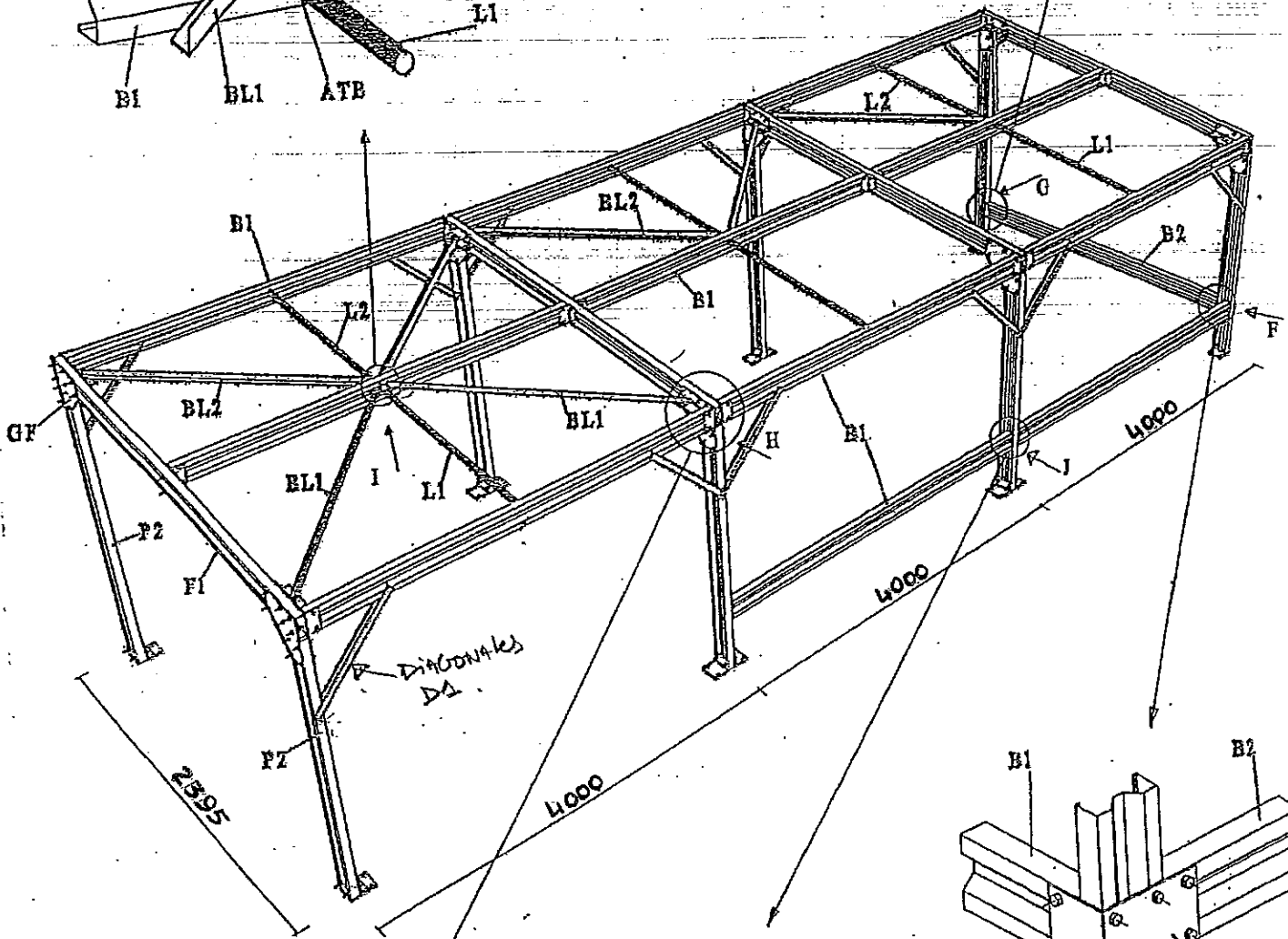
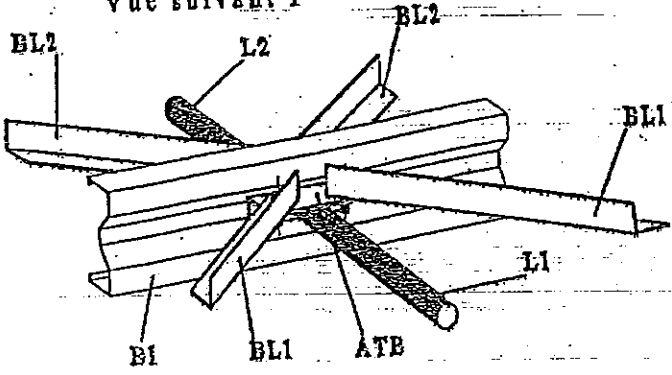
Pour tous les abris multitravées, les cadres d'extrémité sont simples et les cadres intermédiaires sont doublés (poteaux et fermes)



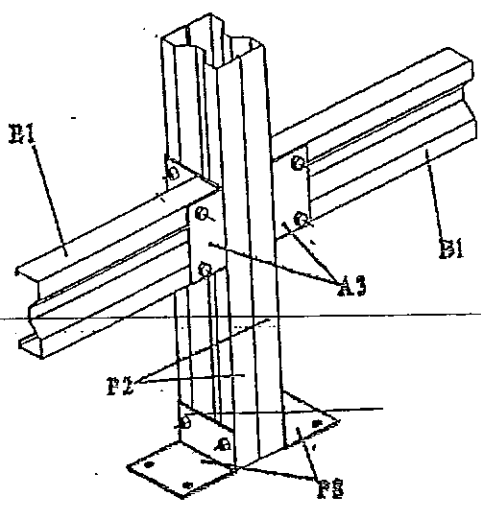
Vue suivant G



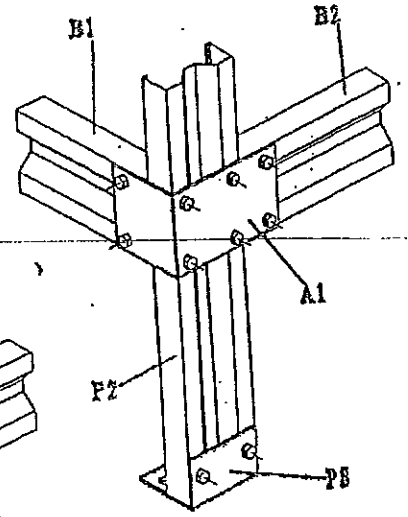
Vue suivant I



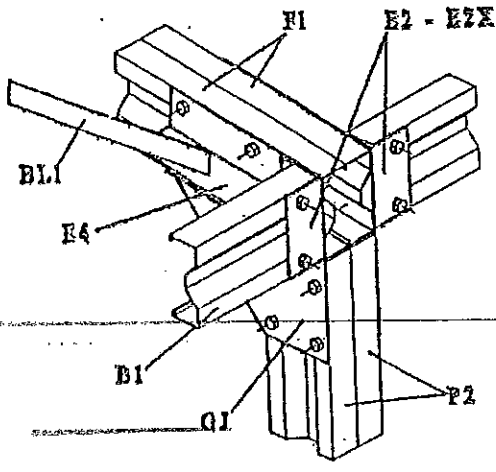
Vue suivant J

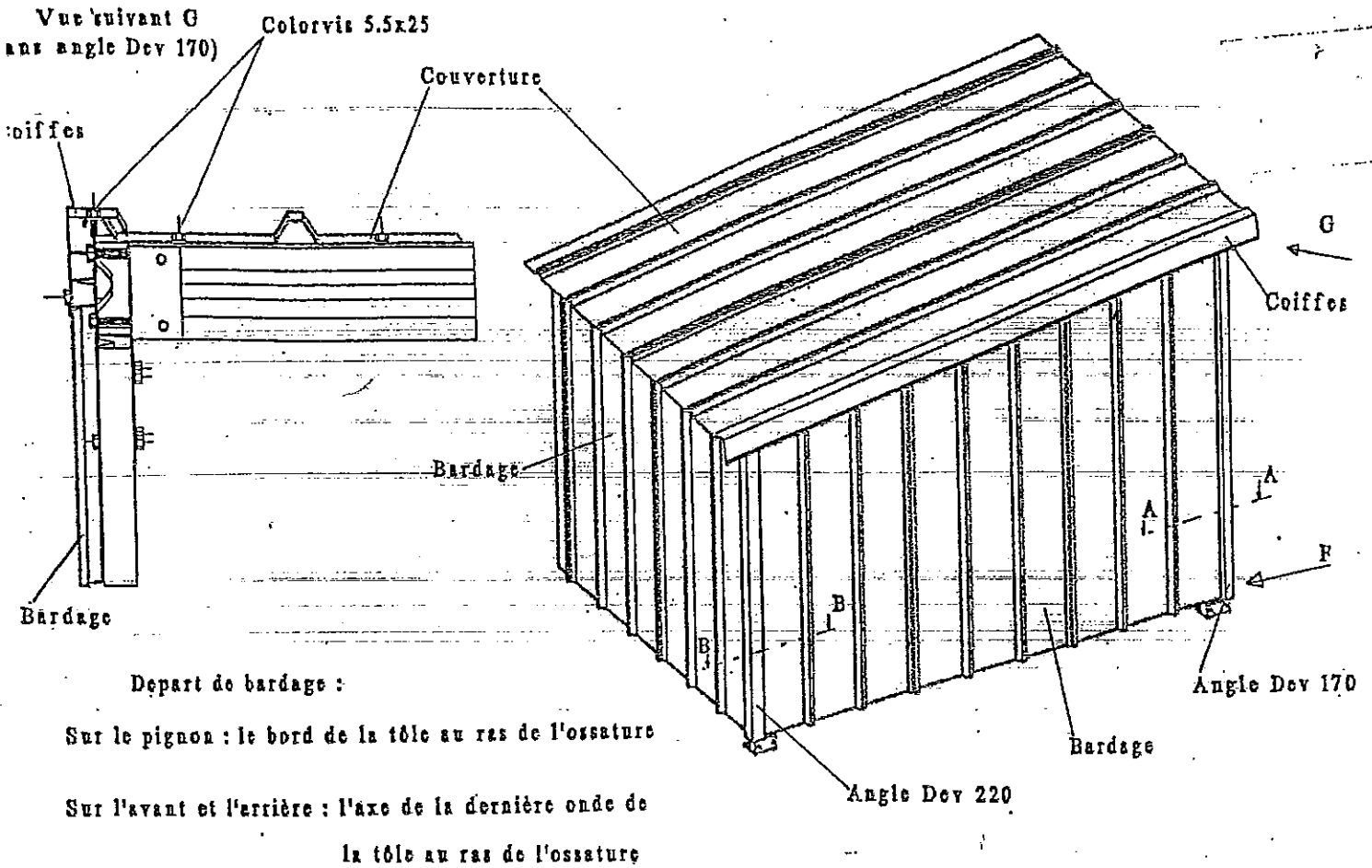


Vue suivant F

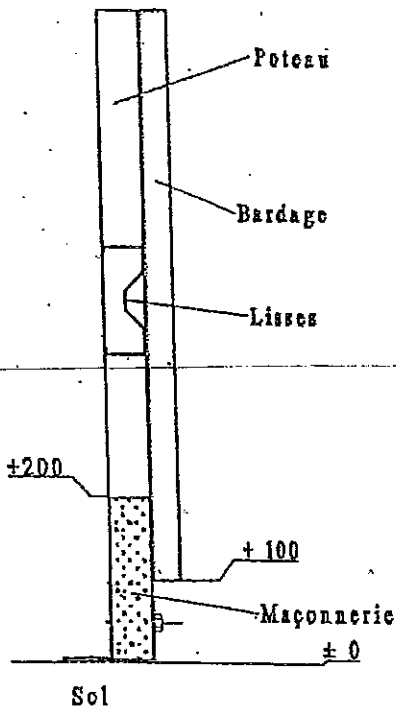


Vue suivant H

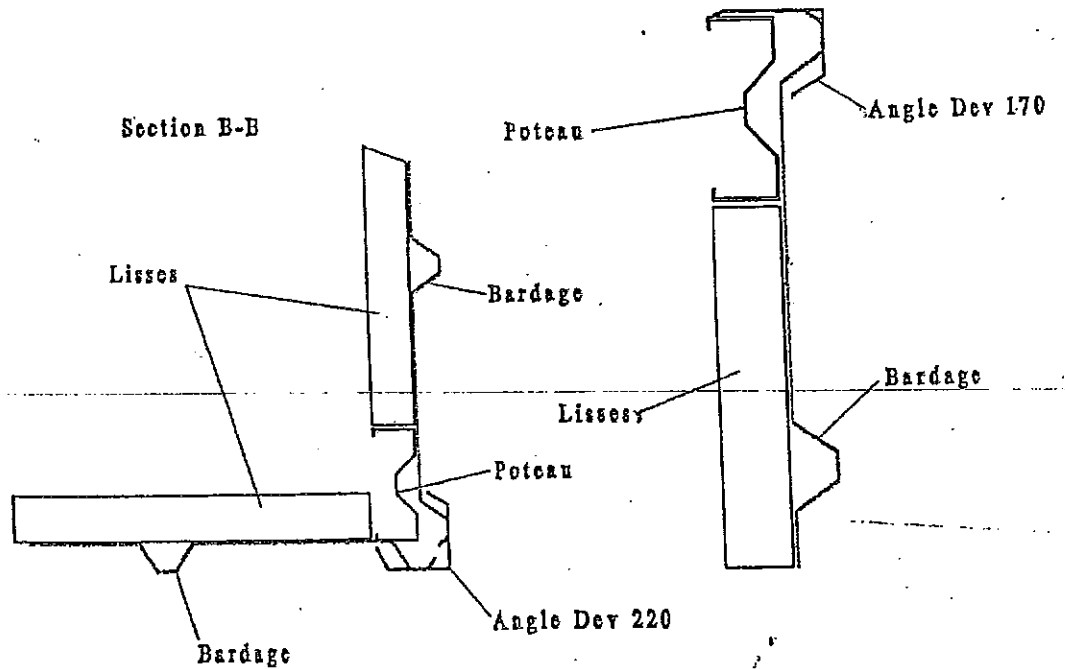




Vue suivant F



Section A-A



Par souci d'amélioration nous nous réservons le droit de modifier, sans préavis, les spécifications des produits décrits ci-dessus.