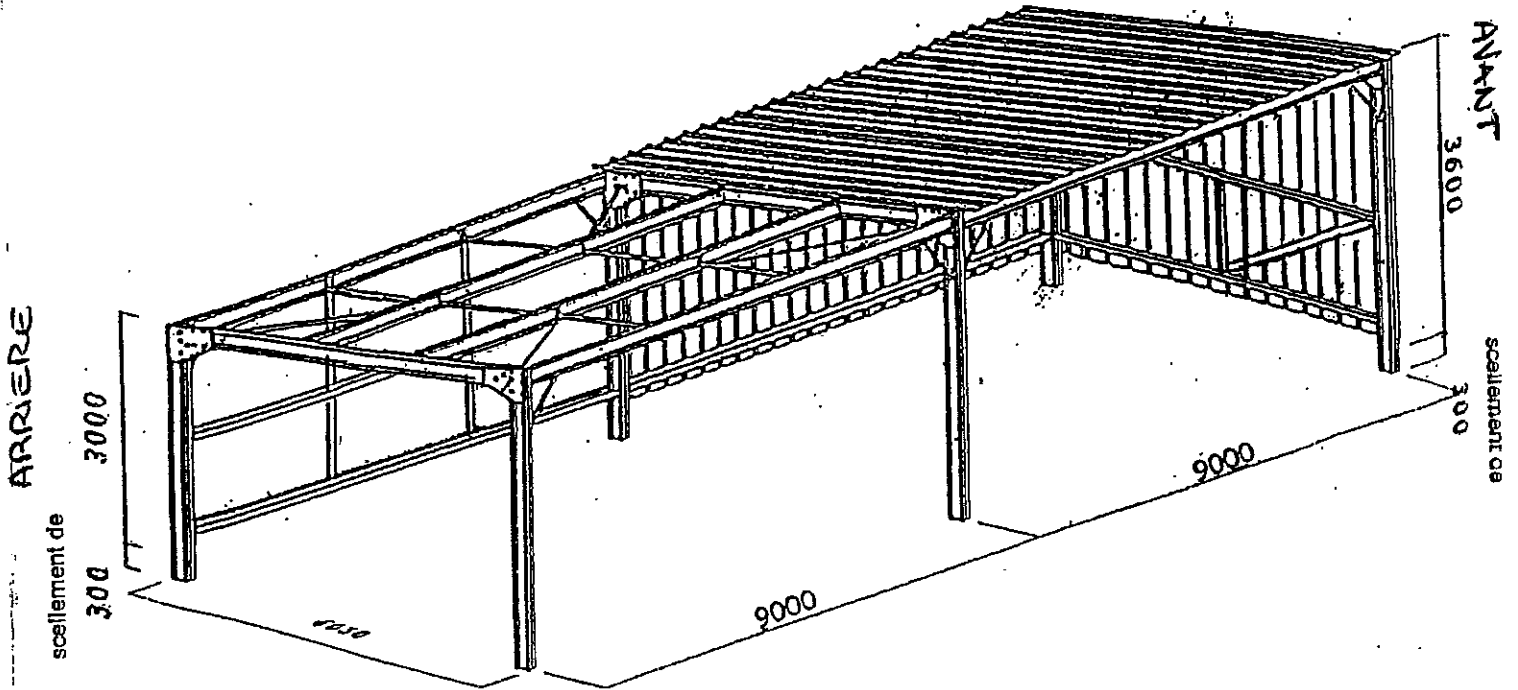


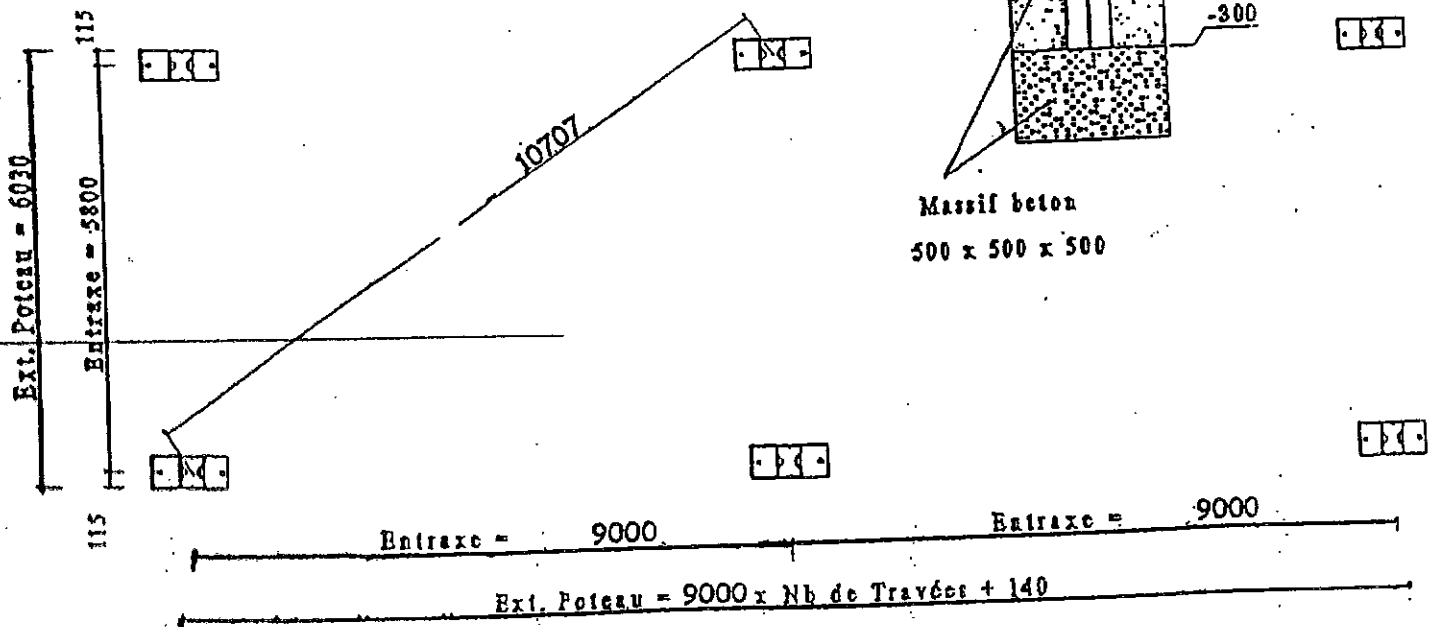
# ABRI 9X6

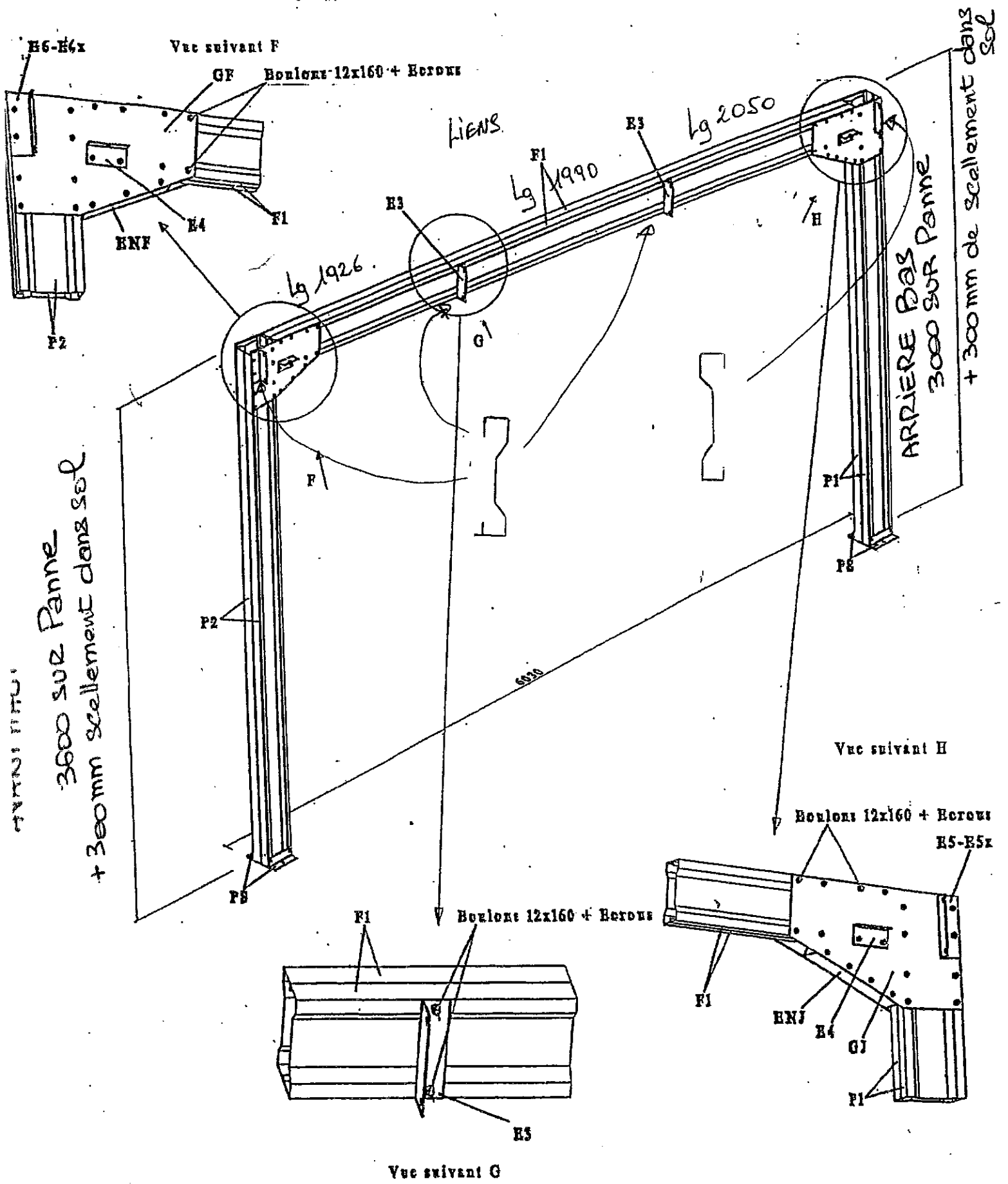
SP 96

Notice de montage



Plan d'implantation



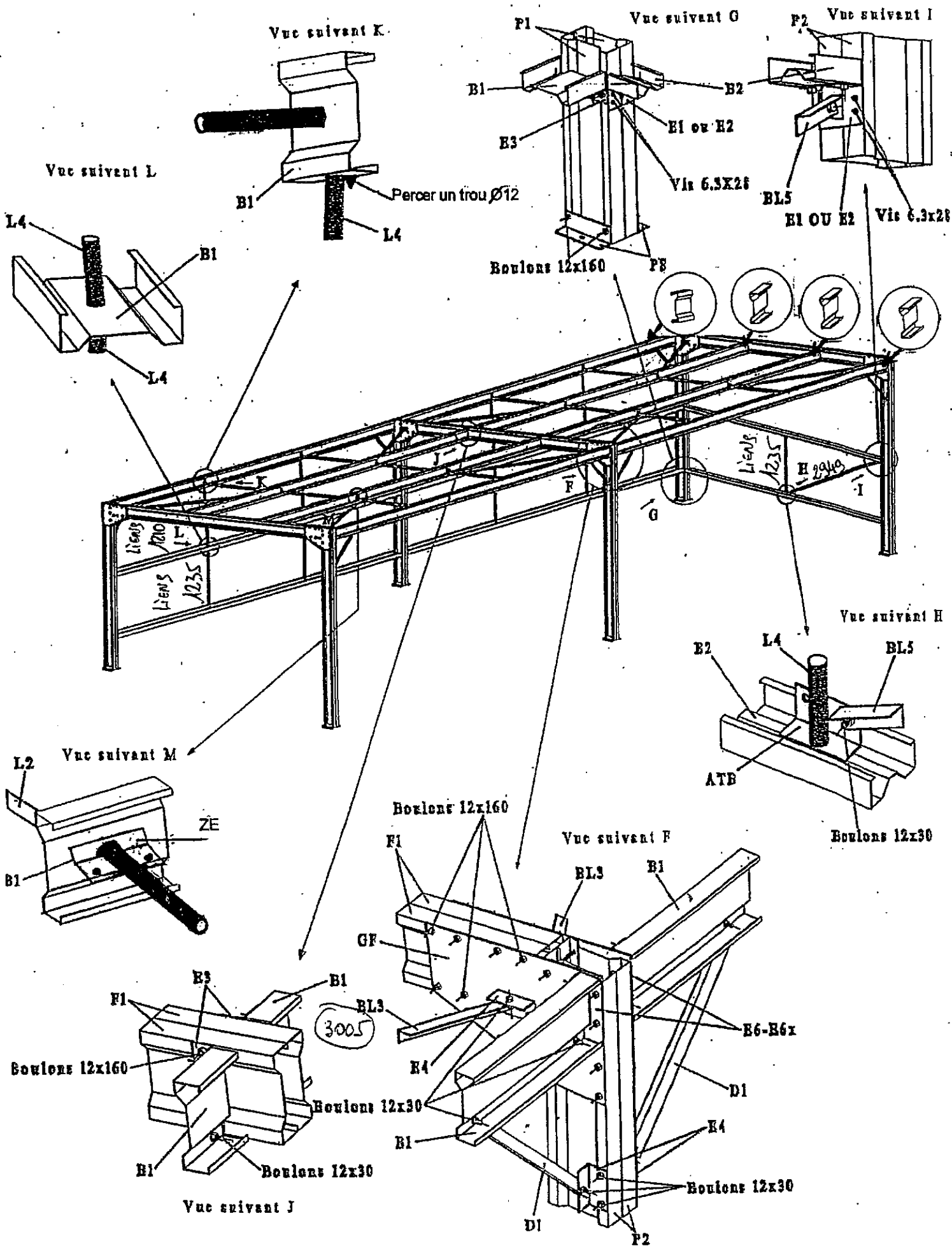


3600 sur Panne  
+ 300 mm scellement dans sol

ARRIERE BAS  
3000 SUR PANNE  
+ 300 mm de scellement dans sol

BRETELLES TOITURE.  $lg\ 3065$  BAS.  
 $la\ 3005$  HAUT

LIEN AUVENT  $lg\ 760$



Vue suivant G

Colorvis 5.5x25 (1 vis par plage à côté de l'onde)

Couverture (DTU 40.35)

Coiffes

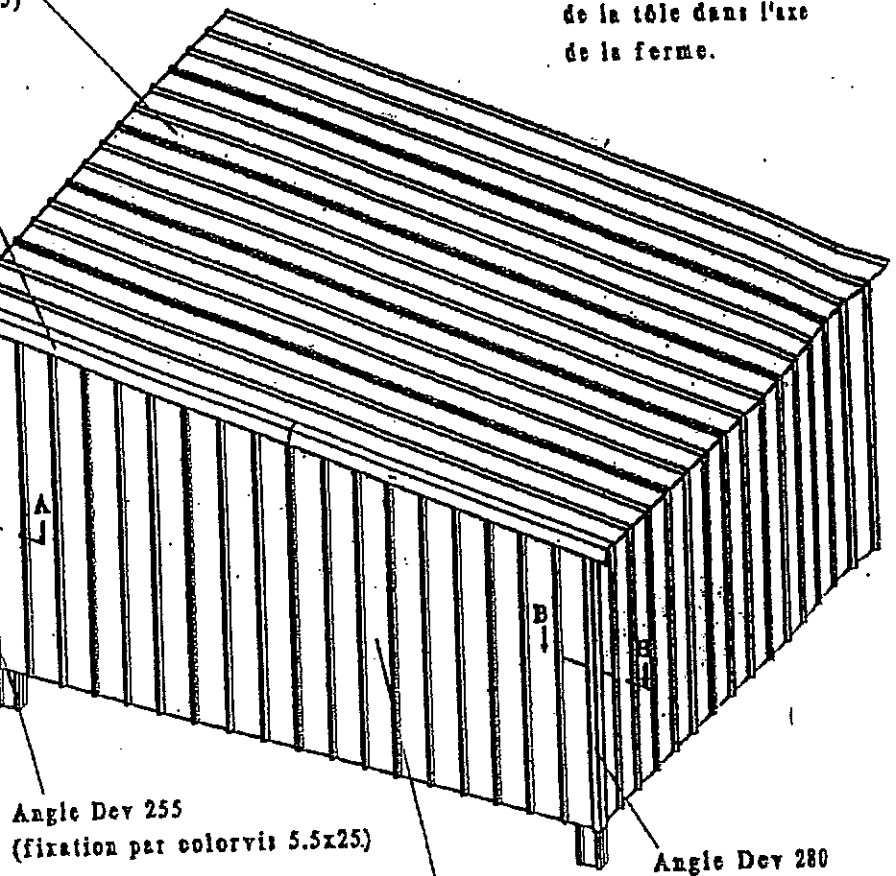
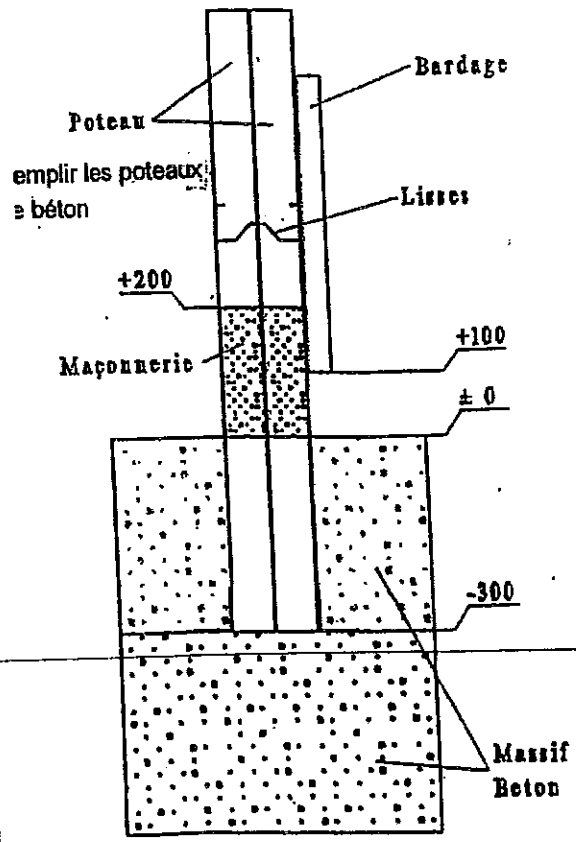
Bardage

Angle Dev 255

Depart de couverture :  
l'axe de la première onde de la tôle dans l'axe de la ferme.

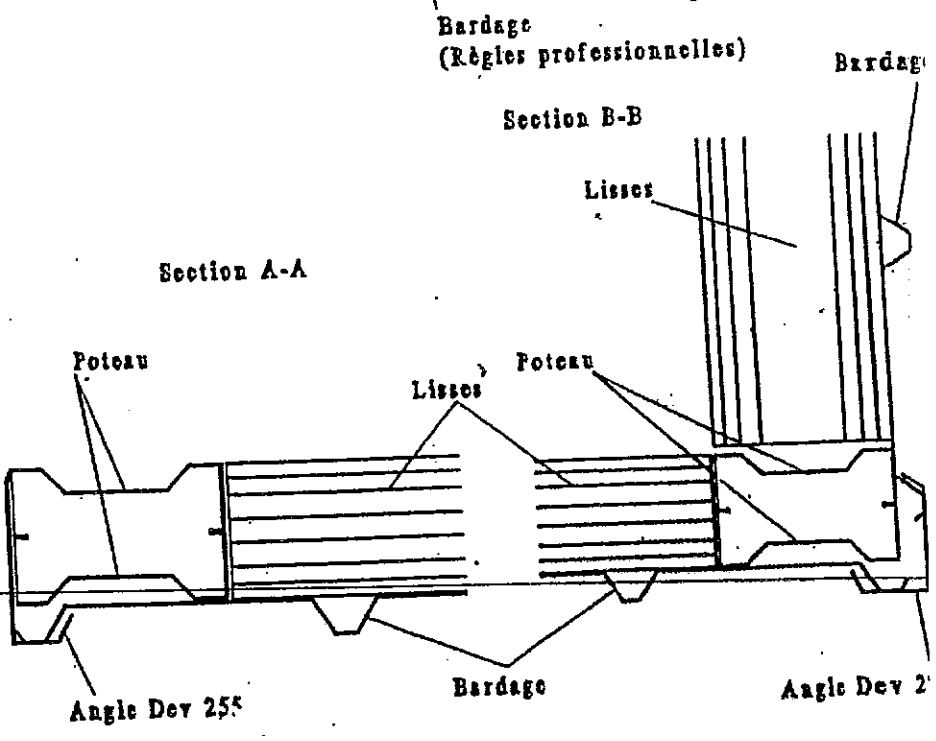
Départ de bardage :  
Sur le pignon : le bord de la tôle au ras de l'ossature.  
Sur l'arrière et l'avant : l'axe de la première onde de la tôle dans l'axe du poteau.

Vue suivant F



Section A-A

Section B-B



Prévu d'amélioration nous nous réservons le droit de modifier, sans préavis, les spécifications des produits décrits ci dessus.  
Il appartient au client, d'assurer l'entretien courant, et éventuellement les réparations nécessaires.