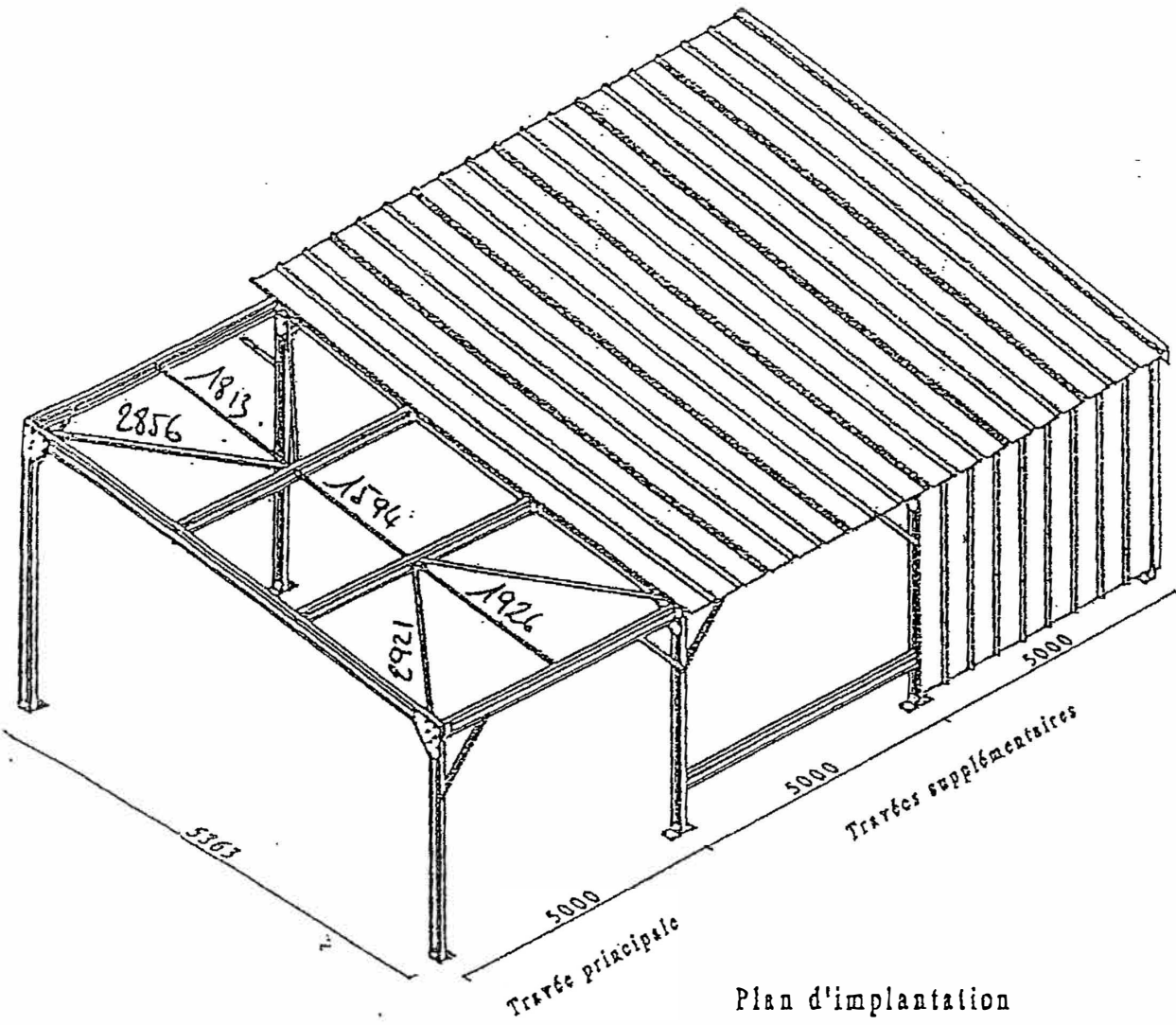
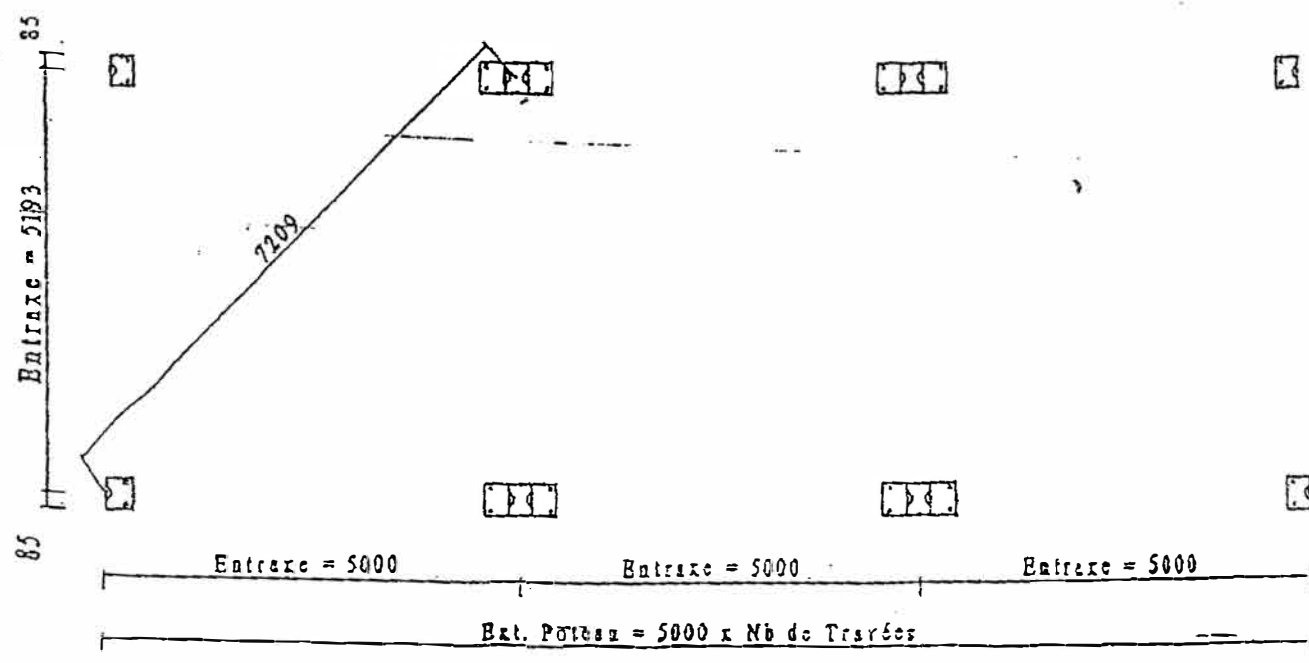
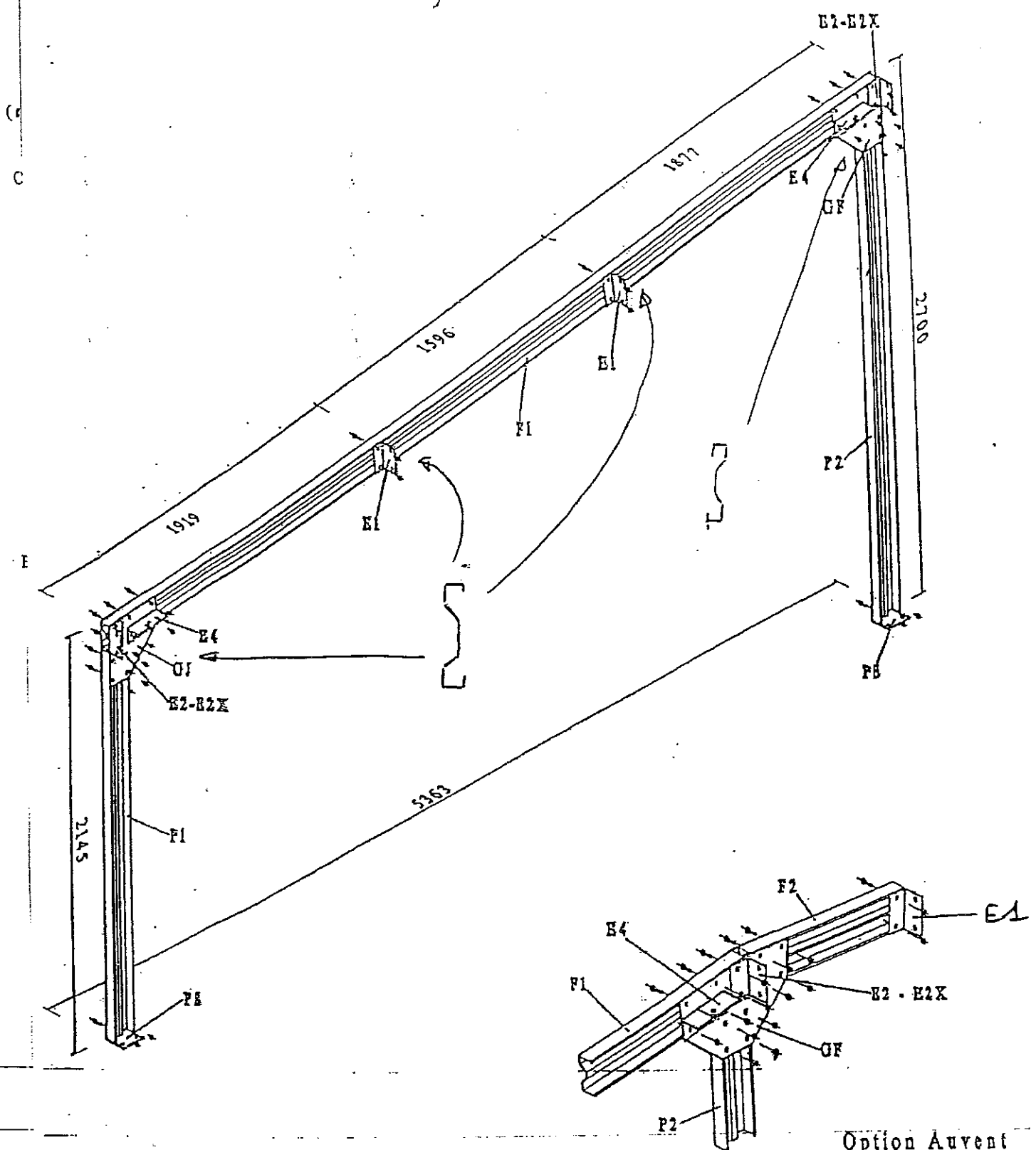


Notice de Montage



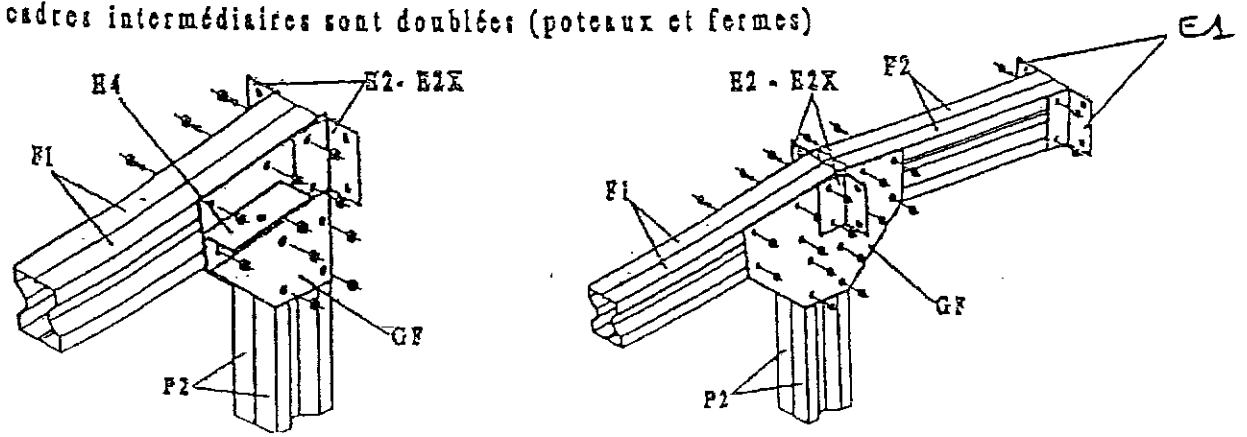
Plan d'implantation



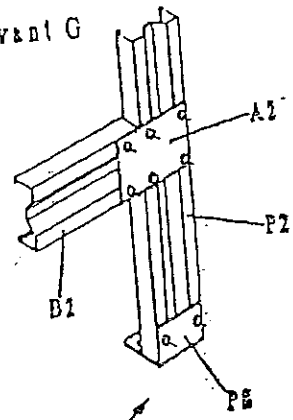


Option Auvent

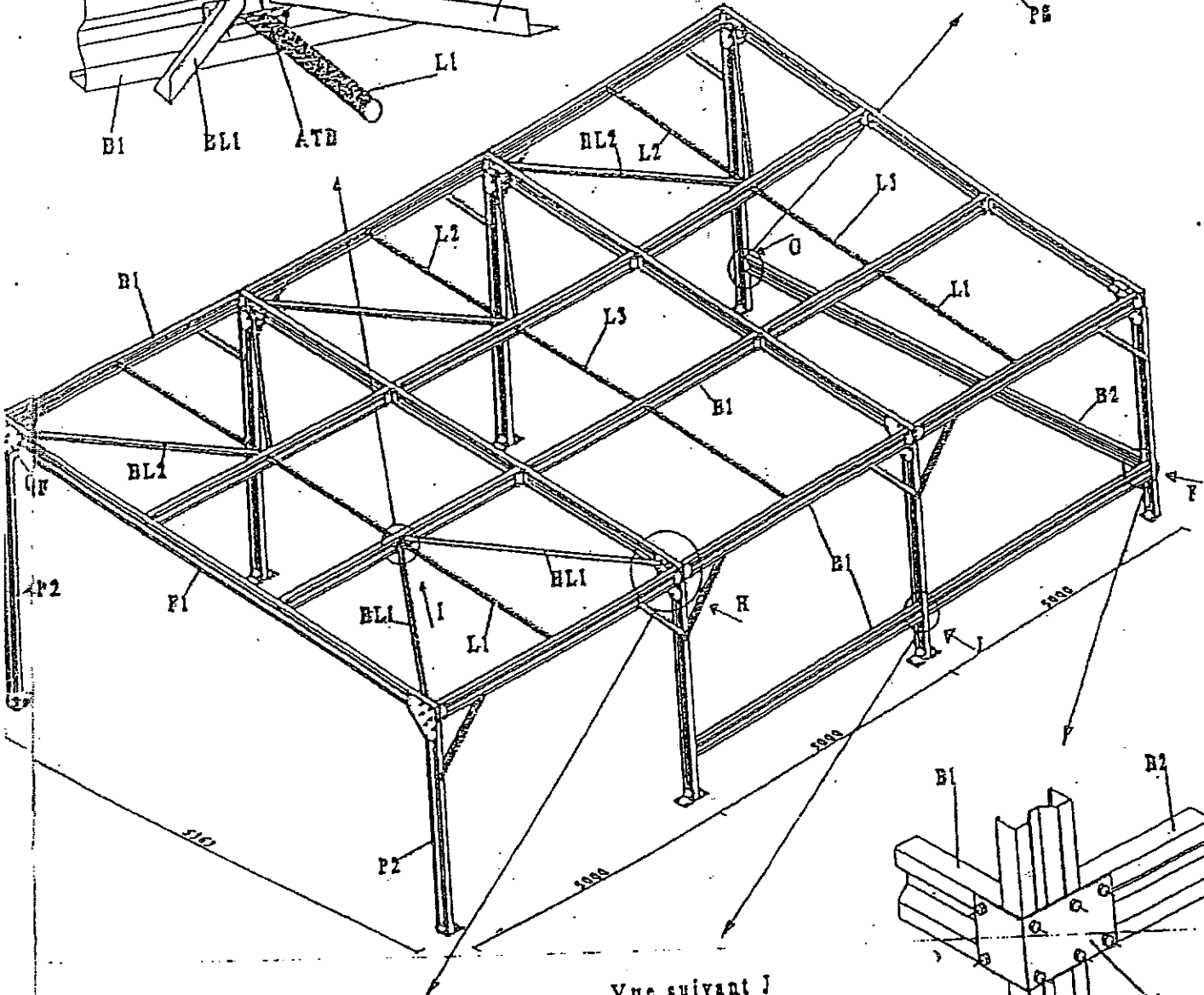
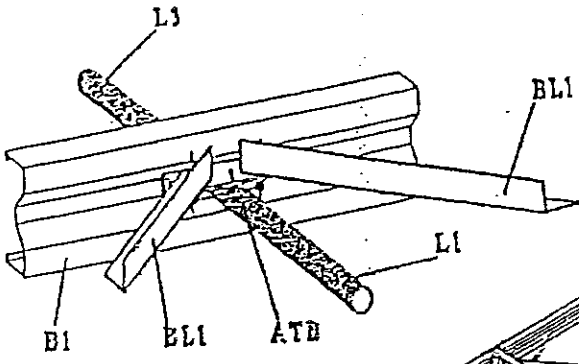
±2 Pour tous les abris multitravées, les cadres d'extrémité sont simples et les cadres intermédiaires sont doublés (poteaux et fermes)



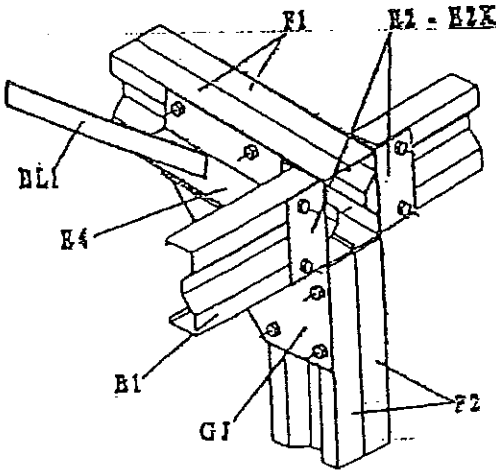
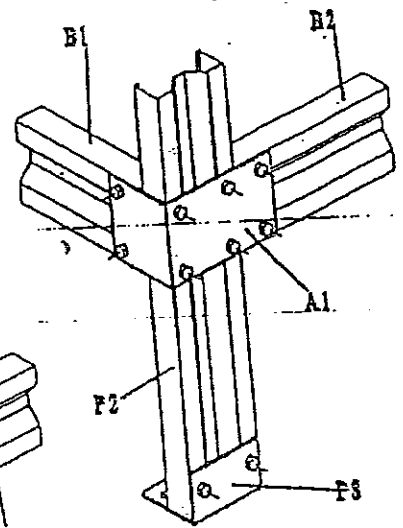
Vue suivant G



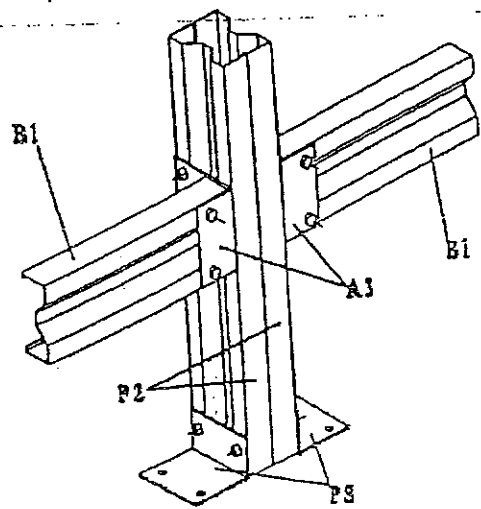
Vue suivant I



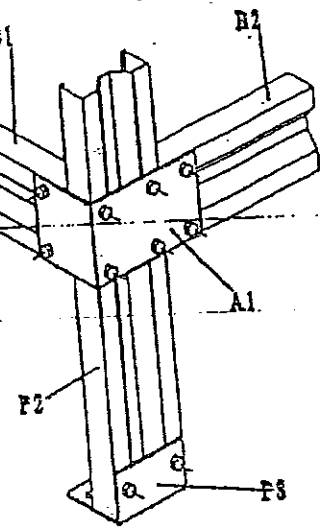
Vue suivant J



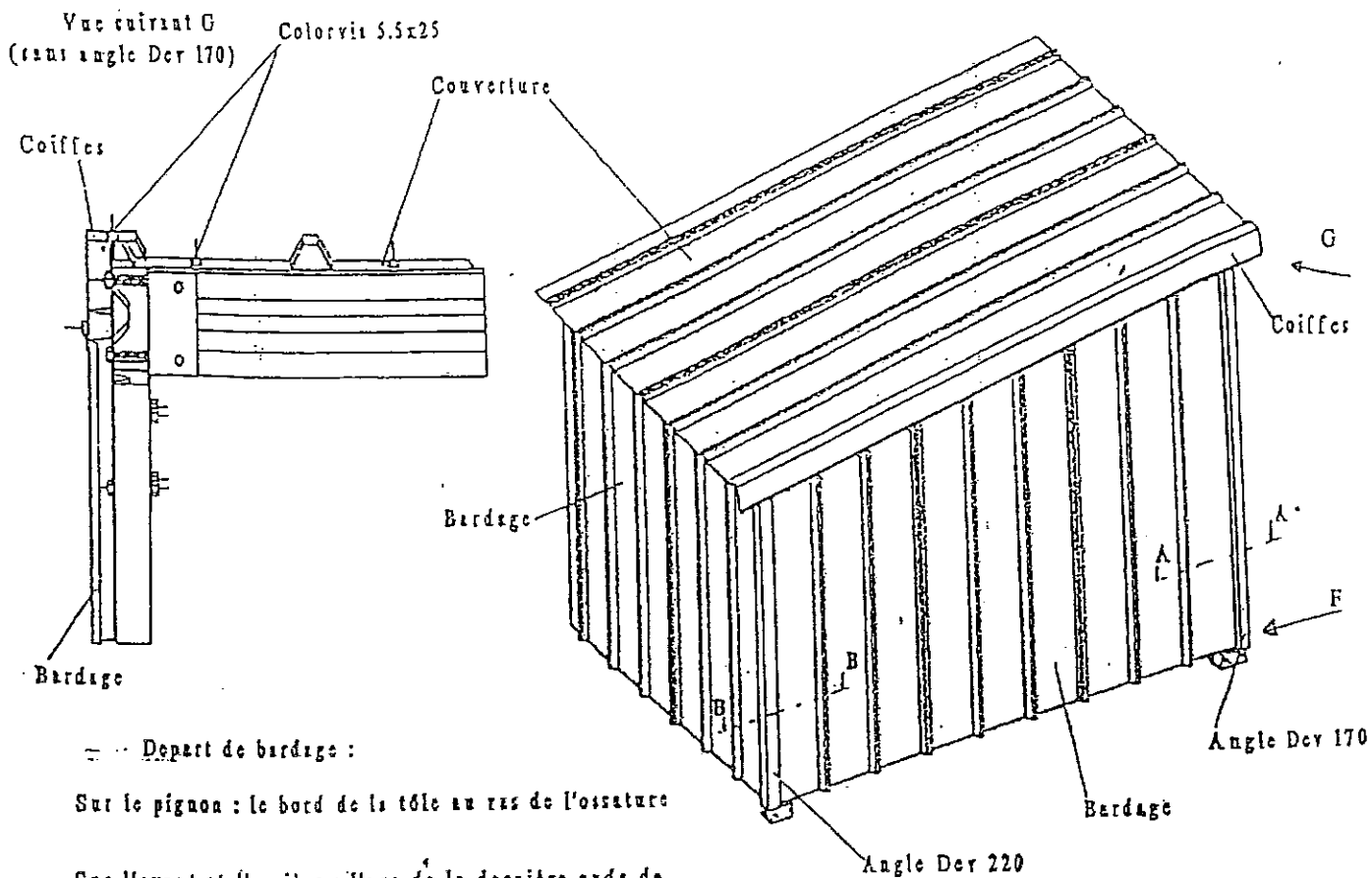
Vue suivant H



Vue suivant F



Depart de couverture : l'axe de la dernière onde de la tôle au ras de l'ossature



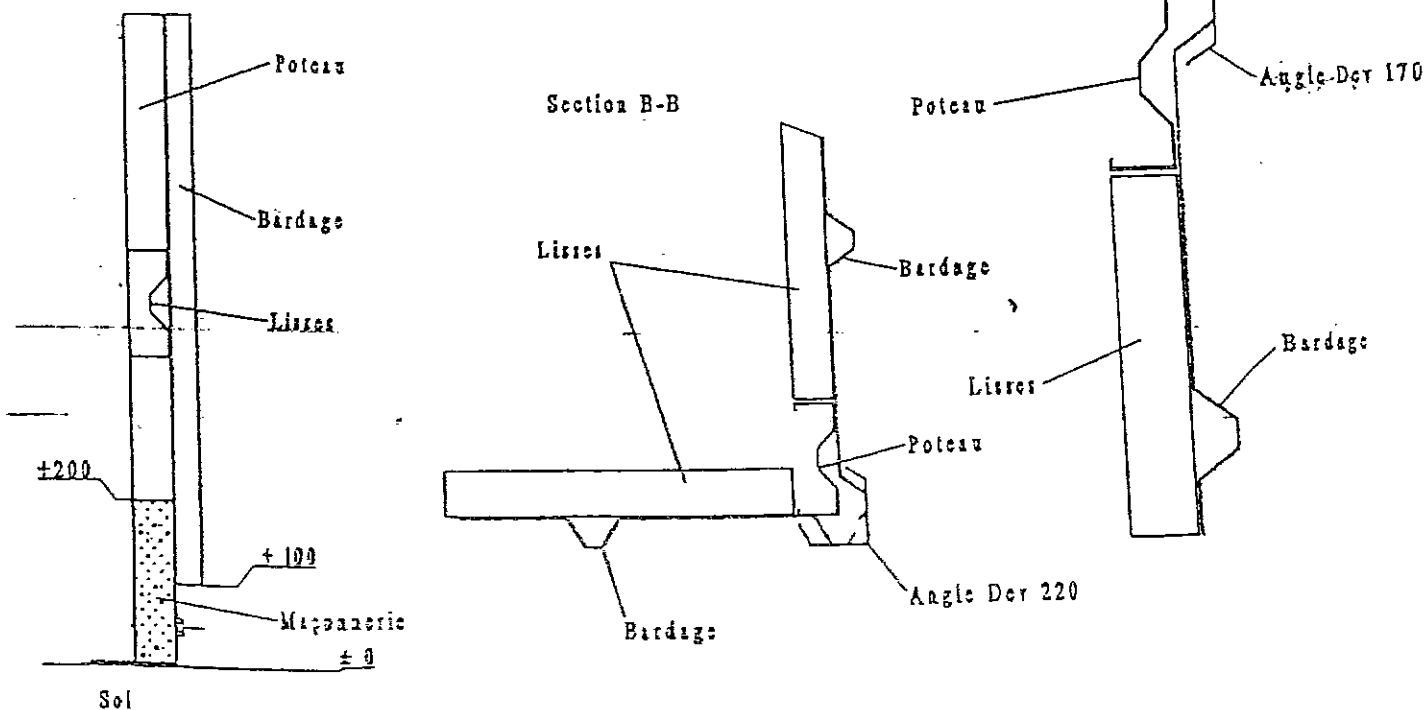
— — — — — Depart de bardage :

Sur le pignon : le bord de la tôle au ras de l'ossature

Sur l'avant et l'arrière : l'axe de la dernière onde de
la tôle au ras de l'ossature

Section A-A

Vue suivant F



Par soucis d'amélioration nous nous réservons le droit de modifier, sans préavis, les spécifications des produits décrits ci-dessus